

Alkonykapcsolók külső lépcsők, bejáratok, utcák, kirakatok stb. világításának vezérlésére, falra vagy oszlopra szerelhetők

- A bekapcsolás megszólalási értéke 1 - 80 lx tartományban állítható
- Egybeépített kapcsoló és érzékelő
- 2 záróérintkezős kivitel kétpólusú kapcsolásra vagy 2 fázis kapcsolására (10.32 típus)
- Külsőtéri felszereléshez
- Alapszigetelés a VDE 0435 szerint

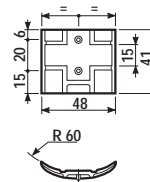
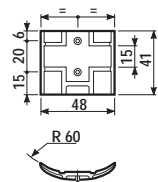
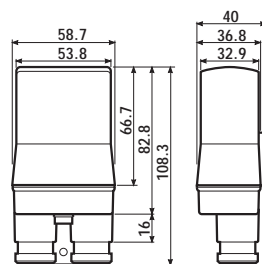
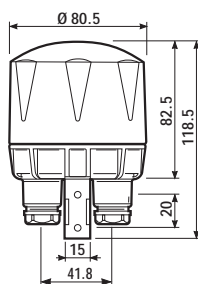
10.32

10.41



- 2 záróérintkező
- kétpólusú megszakításhoz

- 1 záróérintkező



| Érintkezők jellemzői | | | |
|--|----------------|----------------------------|---------------------------|
| Érintkezők kialakítása | | 2 NO (záróérintkező) | 1 NO (záróérintkező) |
| Tartós határáram / max. bekapcs. áram | A | 16/30 (120 A - 5 ms) | 12/25 (120 A - 5 ms) |
| Névleges fesz. / max. kapcsolási fesz. | V AC | 230/- | 230/- |
| Max. terhelhetőség AC1 szerint | VA | 3.700 | 2.800 |
| Max. terhelhetőség AC15 (230 V AC) | VA | 700 | 600 |
| Megengedett érintk. terhelés: izzólámpa (230V) | W | 2.000 | 1.200 |
| Fénycső, fázisjavítással (230V) | W | 750 | 420 |
| Fénycső, fázisjavítás nélkül (230V) | W | 1.000 | 600 |
| Halogénlámpa (230V) | W | 2.000 | 1.200 |
| Legkisebb kapcsolható terhelés | mW(V/mA) | 1.000 (10/10) | 1.000 (10/10) |
| Normál érintkező anyag | | AgSnO ₂ | AgSnO ₂ |
| Tápfeszültség jellemzői | | | |
| Névleges feszültség (U _N) | V AC (50/60Hz) | 230 | 230 |
| értékek | V DC | - | - |
| Névleges teljesítmény AC/DC | VA (50Hz)/W | 2,5/- | 2/- |
| Működési tartomány | AC (50Hz) | (0,85...1,1)U _N | (0,8...1,1)U _N |
| | DC | - | - |
| Műszaki adatok | | | |
| Villamos élettartam AC1-nél | ciklus | 100 · 10 ³ | 100 · 10 ³ |
| Megszólalási érték: bekapcsoláskor | lx | 1...80 (BE) | 1...80 (BE) |
| kikapcsoláskor | lx | 2...150 (KI) | 2...150 (KI) |
| Meghúzási idő / ejtési idő | s | 6/25 | 15/25 |
| Környezeti hőmérséklet tartomány | °C | -30...+70 | -30...+70 |
| Védettségi mód | | IP 54 | IP 54 |
| Tanúsítványok: | | | |

Rendelési információk

Példa: 10-es sorozat, egybeépített kivitelű alkonykapcsoló, 12 A - 1 NO, névleges üzemi feszültség 230 V AC.

1 0 . 4 1 . 8 . 2 3 0 . 0 0 0 0

Sorozat

Típus

3 = hengeres ház, 2 NO
(két pólusú megszakítás), 16 A
4 = szögletes ház, 1 NO, 12 A

Érintkezők száma

1 = 1 NO (záróérintkező), 12 A
2 = 2 NO (záróérintkező), 16 A

Névleges üzemi feszültség

230 = 230 V

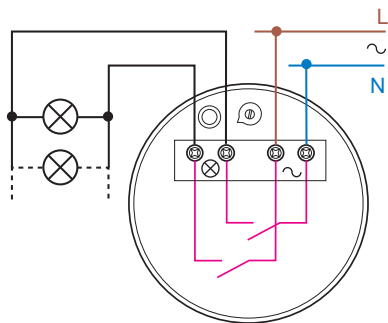
Tápfeszültség típusa

8 = AC (50/60 Hz)

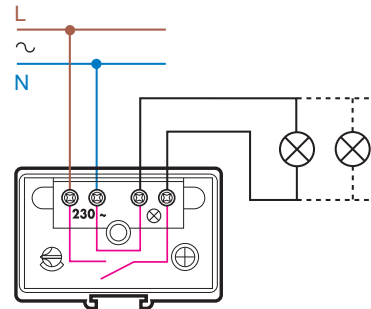
Általános jellemzők

| Szigetelési tulajdonságok | 10.32 | | 10.41 | | |
|--|-----------------|--------------|----------------|--------------|----------------|
| Dielektromos szilárdság a nyitott érintkezők között | V AC | 1.000 | 1.000 | | |
| Egyéb műszaki adatok | 10.32 | | 10.41 | | |
| Tömszelence átmérője | Ø mm | (8,9...13) | (8,9...13) | | |
| Előre beállított megszólalási érték | Lux = lx | 5 BE / 20 KI | 3 BE / 8 KI | | |
| Meghúzási nyomaték | Nm | 1,2 | 1,2 | | |
| Max. beköthető vezetékkeresztmetszet | | tömör vezető | sodrott vezető | tömör vezető | sodrott vezető |
| | mm ² | 1x6 / 2x4 | 1x6 / 2x2,5 | 1x6 / 2x4 | 1x6 / 2x2,5 |
| | AWG | 1x10 / 2x12 | 1x10 / 2x14 | 1x10 / 2x12 | 1x10 / 2x14 |

Bekötési vázlatok



10.32 típus



10.41 típus