

Napi programozású mechanikus kapcsolóórák

- Működési tartalék 70h áramkimaradás esetére
- Elosztószekrénybe építhető
- Készülék szélesség 35,8 mm a 12.01, és 17,6 mm a 12.11 típusnál
- Legrövidebb kapcsolási idő 30 perc a 12.01 és 15 perc a 12.11-es típusnál
- 35 mm-es szerelősínre (EN 50022) pattintható

12.01

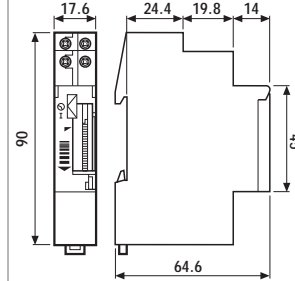
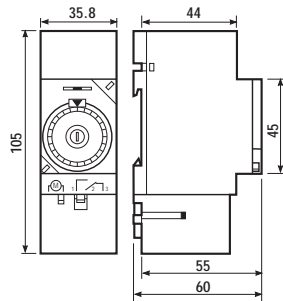
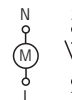
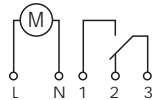


- napi program
- kapcsolótárcsával állítható
- működési tartalékkal

12.11



- napi program
- kapcsolótárcsával állítható
- működési tartalékkal



* A megadott érintkező terhelhetőségi értékek a záróérintkezőre (NO) vonatkoznak

Érintkezők jellemzői			
Érintkezők kialakítása		1 CO (váltóérintkező)	1 CO (váltóérintkező)
Tartós határáram / max. bekapcs. áram	A	16 / –	16/30
Névleges fesz. / max. kapcsolási fesz.	V AC	250 / –	250 / –
Max. terhelhetőség AC1 szerint	VA	4.000	4,000
Max. terhelhetőség AC15 (230 V AC)	VA	750	420
Megengedett érintk. terhelés: izzólámpa (230V)	W	2.000 *	2.000
Fénycső, fázisjavítással (230V)	W	750 *	750
Fénycső, fázisjavítás nélkül (230V)	W	1.000 *	1.000
Halogénlámpa (230V)	W	2.000 *	2.000
Legkisebb kapcsolható terhelés	mW(V/mA)	1.000 (10/10)	1.000 (10/10)
Normál érintkező anyag		AgCdO	AgCdO
Tápfeszültség jellemzői			
Névleges feszültség (U _N)	V AC (50/60Hz)	230	230
értékek	V DC	–	–
Névleges teljesítmény AC/DC	VA (50Hz)/W	2 / –	2 / –
Működési tartomány	AC (50Hz)	(0,85...1,1)U _N	(0,85...1,1)U _N
	DC	–	–
Műszaki adatok			
Villamos élettartam AC1-nél	ciklus	50 · 10 ³	50 · 10 ³
Kapcsolási program típusa/működési tartalék		napi program / 70h	napi program / 70h
Kapcsolási programok száma / nap		48	96
Legrövidebb kapcsolási idő	min	30	15
Működési pontosság	s/nap	1,5	1,5
Környezeti hőmérséklet tartomány	°C	–5...+55	–5...+55
Védettségi mód		IP 20	IP 20
Tanúsítványok:			

12.21

12.22

12.71

Heti programozású elektronikus kapcsolóórák

- 6 év működési tartalék áramkimaradás esetére program szerint
- Elosztószekrénybe építhető
- Készülékészéltség:
 - 35,8 mm a 12.21 és 12.22 típusoknál,
 - 17,6 mm a 12.71 típusnál
- 30 tárolóhely a kisebb tárgyenyű blokkos programképzéshez
- Impulzus kapcsolási idő (1...59) s
- Kezelőrész a 12.71 típusnál kivehető, a programozás kézzel vagy PC-vel végezhető
- Téli / nyári időszámítás átállási ideje előre beállított
- 35 mm-es szerelősínre (EN 50022) pattintható

<ul style="list-style-type: none"> • heti program • elektronikus kivitel • 1 váltóérintkező (1 csatormós) 	<ul style="list-style-type: none"> • heti program • elektronikus kivitel • 2 váltóérintkező (2 csatormós) 	<ul style="list-style-type: none"> • heti program • elektronikus kivitel • a kezelőrész kivehető • 1 váltóérintkező (1 csatormós)

* A megadott érintkező terhelhetőségi értékek a záróérintkezőre (NO) vonatkoznak

Érintkezők jellemzői		1 CO (váltóérintkező)		2 CO (váltóérintkező)		1 CO (váltóérintkező)	
Érintkezők kialakítása		1 CO (váltóérintkező)		2 CO (váltóérintkező)		1 CO (váltóérintkező)	
Tartós határáram / max. bekapcs. áram	A	16/30		16/30		16/30	
Névleges fesz. / max. kapcsolási fesz.	V AC	250/-		250/-		250/-	
Max. terhelhetőség AC1 szerint	VA	4.000		4.000		4.000	
Max. terhelhetőség AC15 (230 V AC)	VA	750		750		420	
Megengedett érintk. terhelés: izzólámpa (230V)	W	2.000 *		2.000 *		2.000 *	
Fénycső, fázisjavítással (230V)	W	420 *		420 *		750 *	
Fénycső, fázisjavítás nélkül (230V)	W	1.000 *		1.000 *		1.000 *	
Halogénlámpa (230V)	W	2.000 *		2.000 *		2.000 *	
Legkisebb kapcsolható terhelés	mW(V/mA)	1.000 (10/10)		1.000 (10/10)		1.000 (10/10)	
Normál érintkező anyag		AgCdO		AgCdO		AgCdO	
Tápfeszültség jellemzői							
Névleges feszültség (U _N)	V AC (50/60Hz)	-	230	-	230	-	230
értékek	V AC/DC	24	-	24	-	24	-
Névleges teljesítmény AC/DC	VA (50Hz)/W	1,4/1,4	2/-	1,4/1,4	2/-	1,4/1,4	2/-
Működési tartomány	AC (50Hz)	(0,9...1,1)U _N	(0,85...1,1)U _N	(0,9...1,1)U _N	(0,85...1,1)U _N	(0,9...1,1)U _N	(0,85...1,1)U _N
	DC	(0,9...1,1)U _N	-	(0,9...1,1)U _N	-	(0,9...1,1)U _N	-
Műszaki adatok							
Villamos élettartam AC1-nél	ciklus	50 · 10 ³		50 · 10 ³		50 · 10 ³	
Kapcsolási program típusa/működési tartalék		heti program / 6 év		heti program / 6 év		heti program / 6 év	
Kapcsolási programok száma		30		30		30	
Legrövidebb kapcsolási idő	min	1		1		1	
Működési pontosság	s/nap	1,5		1,5		1,5	
Környezeti hőmérséklet tartomány	°C	-5...+55	-10...+55	-5...+55	-10...+55	-5...+55	-10...+55
Védettségi mód		IP 20		IP 20		IP 20	
Tanúsítványok:							

Rendelési információk

Példa: 12-es sorozat, mechanikus kapcsolóóra 70 h működési tartalékkal, 1 CO - 16 A, névleges üzemi feszültség 230 V AC.

1 2 . 0 1 . 8 . 2 3 0 . 0 0 0 0

Sorozat

Típus

- 0 = motoros meghajtás, kvarc vezérlés, 35,8 széles napi program
- 1 = motoros meghajtás, kvarc vezérlés, 17,6 széles napi program
- 2 = elektronikus, kvarc vezérlés, 35,8 széles heti program
- 7 = elektronikus, kvarc vezérlés, 17,6 széles heti program

Érintkezők száma

- 1 = 1 CO (váltóérintkező), 16 A
- 2 = 2 CO (váltóérintkező), csak 12.22 esetén 16 A

Opció

- 0 = működési tartalékkal

Névleges üzemi feszültség

024 = 24 V AC/DC csak 12.21/12.22/12.71 típusoknál
230 = 230 V

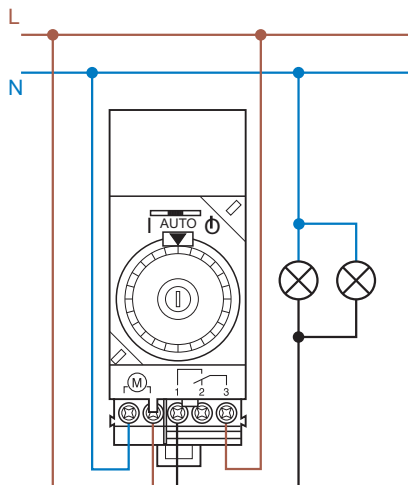
Tápfeszültség típusa

- 0 = AC (50/60 Hz)/DC (csak a 12.21.0.024, 12.22.0.024, 12.71.0.024 típusoknál)
- 8 = AC (50/60 Hz)

Általános jellemzők

Szigetelési tulajdonságok	12.01, 12.11		12.21, 12.22, 12.71	
Dielektromos szilárdság a nyitott érintkezők között V AC	1.000		1.000	
Egyéb műszaki adatok	12.01, 12.11		12.21, 12.22, 12.71	
Működési tartalék	70 h (80 óra működési idő után)		6 év (az első üzembehelyezés után)	
Hőleadás a környezet felé				
terhelőáram nélkül W	1,5		2	
tartós határáramnál W	2,5		3 (1 CO)	4 (2 CO)
Meghúzási nyomaték Nm	1,2		1,2	
Max. beköthető vezetékkeresztmetszet	tömör vezető	sodrott vezető	tömör vezető	sodrott vezető
	mm ²	1x6 / 2x4	1x6 / 2x2,5	1x6 / 2x4
	AWG	1x10 / 2x12	1x10 / 2x14	1x10 / 2x12

Bekötési vázlatok



12.01 típus

Kapcsoló helyzete:

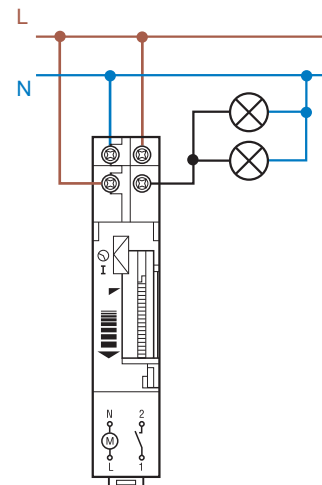
- ⊖ = tartósan kikapcsolt
- AUTO = automatikus üzem
- I = tartósan bekapcsolt

A sorkapocs burkolat levétele:

- A burkolat levétele a záró retesz lefele nyomásával, majd a burkolat előre húzásával végezhető el.

A kapcsolási idő beállítása:

- Első lépés az átlátszó fedél felhajtása.
- Minden egyes kifelé állított vezérlő büttyök 30 perc kapcsolási időnek felel meg.
- Az aktuális idő a középső forgatótárcsával állítható be.



12.11.8.230.0000 típus (működési tartalék 70h)

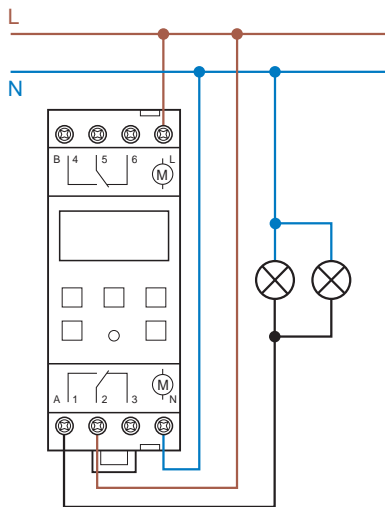
Kapcsoló helyzete:

- ⊖ = automatikus üzem
- I = tartósan bekapcsolt

A kapcsolási idő beállítása:

- Az átlátszó, plombálható fedelet hajtsuk fel.
- Minden egyes kifelé állított vezérlő büttyök 15 perc kapcsolási időnek felel meg.
- Az aktuális idő beállítása a kapcsolókerék lefele forgatásával történik.

Bekötési vázlatok



12.21 típus

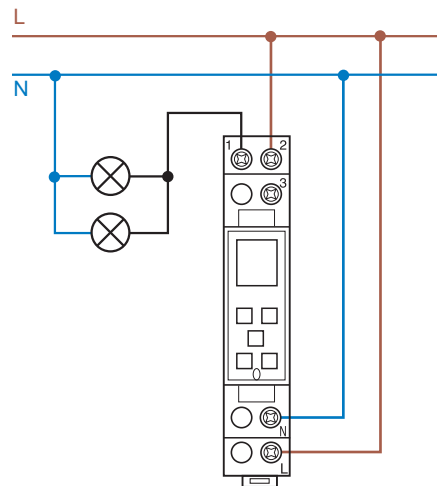
12.22 típus

4, 5, 6 jelű csatlakozók, csak a 12.22 típusnál

A kapcsolási idők beállítása:

A funkció nyomógomb segítségével végezhető el a kezelői útmutatóban leírtak szerint:

- hét napja és óraidő
- heti kapcsolási program
- automatikus téli / nyári időszámítás átállítás
- a kapcsolási idő kiolvasása és törlése.



12.71 típus

Kezelőfelület a kézi programozás elvégzéséhez vagy dugaszolható csatlakozóval PC-hez.

A kapcsolási idők beállítása:

A funkció nyomógomb segítségével végezhető el a kezelői útmutatóban leírtak szerint:

- hét napja és óraidő
- heti kapcsolási program
- automatikus téli / nyári időszámítás átállítás
- a kapcsolási idő kiolvasása és törlése.

Az elektronikus típusok magyar nyelvű kezelési útmutatója a készülékhez a csomagolásban mellékelve található ill. a www.finder.com honlapról is letölthető.

Tartozékok



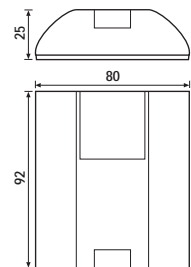
012.00

12.71 típusú kapcsolóóra programozó készlete PC-hez

012.00

amely tartalmaz CD-t, adaptert és soros kábelt

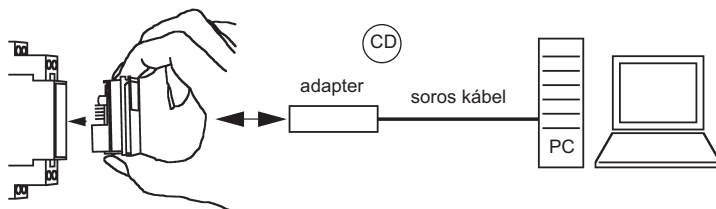
- Áramellátás: a PC soros csatlakozóján keresztül
- Áramfelvétel: < 10 mA
- Környezeti hőmérséklet: (-5...+35) °C
- Védettség: IP 00



12.71 tip. kapcsolóóra

012.00 tip. programozó készlet PC-hez

alapkészülék logikai rész kezelőfelülettel



A szoftver installálása PC-n:

- Helyezzük be a CD-t a meghajtóba
- Az installálás automatikusan történik
- Kövessük a képernyőn megjelenő utasításokat
- Válasszuk ki a nyelvet, a COM1 ... COM4 soros csatlakozó portot és a "Setting Menü"-t.

A programozó készlettel a kapcsolóóra PC-n gyorsan programozható és a kiválasztott program más kapcsolóórára egyszerűen letölthető. Válasszuk ki a "Save'n Carry Plus"-t és a megjelent menüből a "012.00"-t. Megjelenik egy új ablak, amelybe az időprogramot lehet beadni. Az időprogramok a PC-n később könnyen módosíthatók.