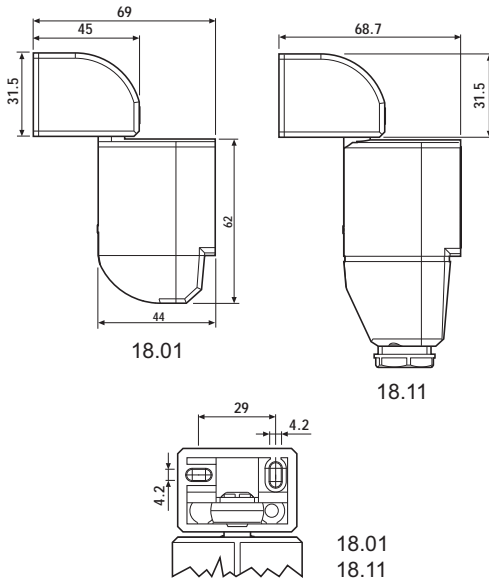


Infravörös mozgásérzékelők

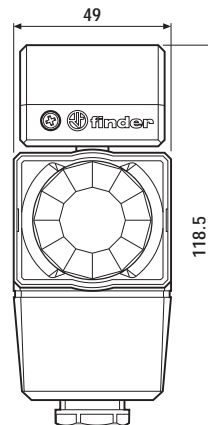
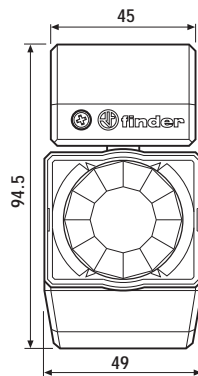
Hőt sugárzó élőlények (emberek, állatok) mozgását érzékelik, nem kapcsolnak fák mozgásakor

- Kis méretek
- A megvilágítási küszöb és a kikapcsolási késleltetés állítható
- Bármely pozícióban alkalmazható a mozgások érzékelésére
- Széles látószög


18.01
18.11


- 1 záróérintkező 10 A
- belsejére

- 1 záróérintkező 10 A
- kültérré


Érintkezők jellemzői

Érintkezők kialakítása	1 NO (záróérintkező)	1 NO (záróérintkező)
Tartós határáram / max. bekapcs. áram A	10/20 (100 A - 5 ms)	10/20 (100 A - 5 ms)
Névleges fesz. / max. kapcsolási fesz. V AC	230/230	230/230
Max. terhelhetőség AC1 szerint VA	2.300	2.300
Max. terhelhetőség AC15 (230 V AC) VA	450	450
Megengedett érintk. terhelés: izzólámpa (230V) W	1.000	1.000
Fénycső, fázisjavítással (230V) W	350	350
Fénycső, fázisjavítás nélkül (230V) W	500	500
Halogénlámpa (230V) W	1.000	1.000
Normál érintkező anyag	AgSnO ₂	AgSnO ₂

Tápfeszültség jellemzői

Névleges feszültség (U _N) V AC (50/60Hz)	230	230
értékek V DC	–	–
Névleges teljesítmény AC/DC VA (50Hz)/W	2,5/–	2,5/–
Működési tartomány AC (50Hz)	(0,8...1,1)U _N	(0,8...1,1)U _N
DC	–	–

Műszaki adatok

Villamos élettartam AC1-nél ciklus	100 · 10 ³	100 · 10 ³
Megszólalási megvilágítás beállítási tartománya lx	1...350	1...350
Kikapcsolási késleltetés időtartománya s	10...180	10...180
Mozgásérzékelő látószöge	110°	110°
Max. érzékelési távolság m	8	8
Környezeti hőmérséklet tartomány °C	–10...+50	–10...+50
Védettségi mód	IP 40	IP 54

Tanúsítványok:


Rendelési információk

Példa: 18-as sorozat, kombinált kapcsolók belsőtérre, 1 NO (záróérintkező) 10 A, névleges üzemi feszültség 230 V AC.

1 8 . 0 1 . 8 . 2 3 0 . 0 0 0 0

Sorozat

Típus

0 = belsőtérre

1 = kültérre

Érintkezők száma

1 = 1 NO (záróérintkező), 10 A

Névleges üzemi feszültség

230 = 230 V

Tápfeszültség típusa

8 = AC (50/60 Hz)

Általános jellemzők

Szigetelési tulajdonságok

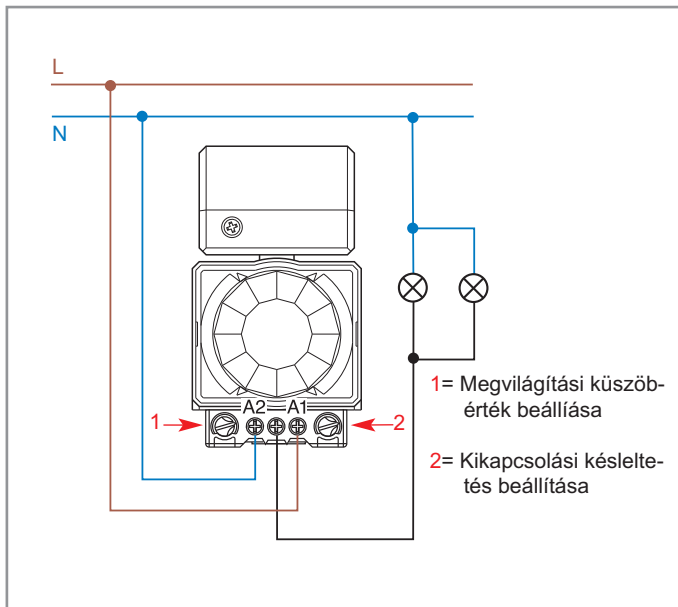
Dielektromos szilárdság a nyitott érintkezők között V AC 1.000

Egyéb műszaki adatok

Csavarok meghúzási nyomatéka Nm 0,5

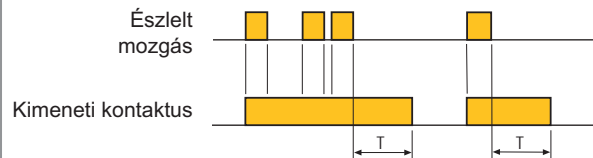
Max. beköthető vezeték keresztmetszet mm² 1,5

Bekötési vázlatok



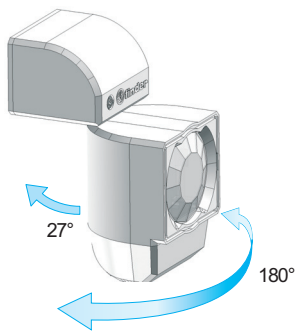
Max. csatlakoztatható vezeték 3x1,5 mm² - kapocstakaró fedél nélkül ábrázolva.

A beállított késleltetési idő (T) leteltével a relé elejt.
A kikapcsolás késleltetés az utolsó észlelt mozgástól indul.

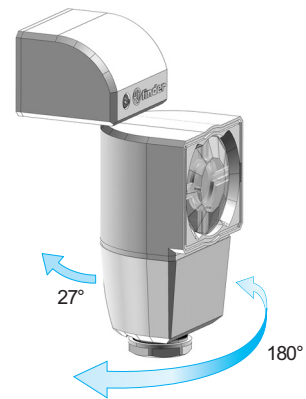


18.01 - 18.11

Szerelési tanácsok és felhasználás



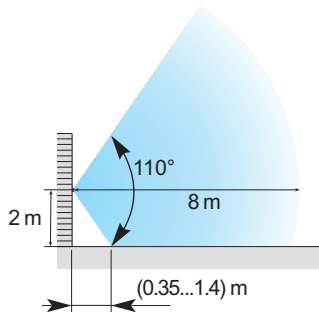
18.01



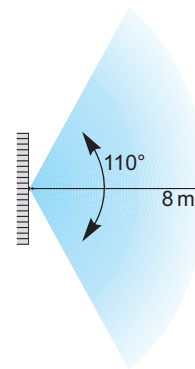
18.11

Mozgásérzékelés tartománya

18.01 és 18.11 falra szerelésnél



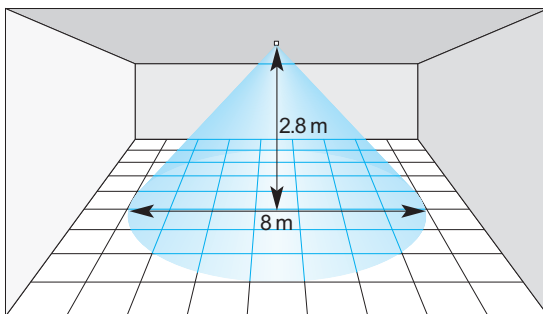
Függőleges érzékelési tartomány



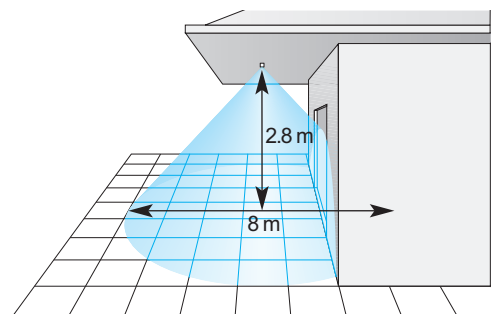
Vízszintes érzékelési tartomány

18.01 mennyezetre szerelésnél

18.11 mennyezetre szerelésnél



Érzékelési tartomány központos mennyezeti rögzítésnél



Érzékelési tartomány külsőtéren