

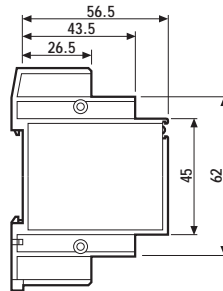
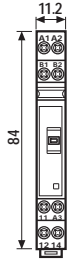
19.21

Biztonsági vezérlő relé

- Automatikus (AUTO) helyzetből kézi KI (OFF) vagy BE (ON) üzemmódba kapcsolható át
- Automatikus üzemmód meghibásodása esetén kézi vezérlés lehetősége
- Tekeracs 24 V AC/DC
- Állapotjelző segédérintkező: 300 mA / 24 V AC/DC
- Szigetelt működtető kapcsoló
- Csatlakozó kapcsok a házielosztóban takartak (érintésbiztos)
- LED-es meghúzott állapot látjelzés
- Alapszigetelés az EN 61810-1 (VDE 0435) szerint
- 35 mm-es szerelősínhez (EN 50022)



- 11,2 mm széles
- 1 váltóérintkező
- állapotjelző segédérintkező


Érintkezők jellemzői

Érintkezők kialakítása	1 CO (váltóérintkező)
Tartós határáram / max. bekapcs. áram A	10/15
Névleges fesz. / max. kapcsolási fesz. V AC	250/400
Max. terhelhetőség AC1 szerint VA	2.500
Max. terhelhetőség AC15 (230 V AC) VA	500
Egyfázisú motorterhelés AC3 (230V AC) kW	0,44
Max. kapcsolási áram DC1: 30/110/230 V A	10/0,3/0,12
Legkisebb kapcsolható terhelés mW (V/mA)	300 (5/5)
Normál érintkező anyag	AgSnO ₂

Tekeracs jellemzők

Névleges feszültség (U _N) V AC (50/60Hz)	24
értékek V DC	24
Névleges teljesítmény AC/DC VA (50Hz)/W	0,6/0,4
Működési tartomány V AC (50Hz)/W	(0,8...1,1)U _N
V DC	(0,8...1,1)U _N

Műszaki adatok

Mechanikai élettartam AC/DC ciklus	10 · 10 ⁵
Villamos élettartam AC1-nél ciklus	100 · 10 ³
Lökfesz. állóság a tek./érintk. között (1,2/50 μs) kV	4
Dielektr. szilárdság a nyitott érintk. között V AC	1.000
Környezeti hőmérséklet tartomány °C	−10...+50
Védettségi mód	IP 20

Tanúsítványok:


Rendelési információk

Példa: 19-es sorozat, auto-off-on relé 10 A, 1 CO és 1 segédérintkező (1 záróérintkező: 300 mA - 24 V AC/DC), tápfeszültség 24 V AC/DC.

1 9 . 2 1 . 0 . 0 2 4 . 0 0 0 0

Sorozat

Típus

2 = 11,2 mm széles, 35 mm-es sínre (EN 50022)

Érintkezők száma

1 = 1 CO + 1 segédérintkező (1 NO, 300 mA - 24 V AC/DC)

Névleges tekercsfeszültség

024 = 24 V

Tápfeszültség típusa

0 = AC (50/60 Hz)/DC

Általános jellemzők

Érintkező adatok

Megengedett érintkező terhelés	Izzólámpa (230 V)	W	1.000
	Fénycső, fázisjavítással (230 V)	W	350
	Fénycső, fázisjavítás nélkül (230 V)	W	500
	Halogénlámpa (230 V)	W	1.000

Szigetelési tulajdonságok

	Lökőfeszültség állóság a tek./érintk. között (1,2/50 µs)	kV	4
Dielektromos szilárdság	hálózati oldal és az érintkezők között	V AC	3.000
	a nyitott érintkezők között	V AC	1.000

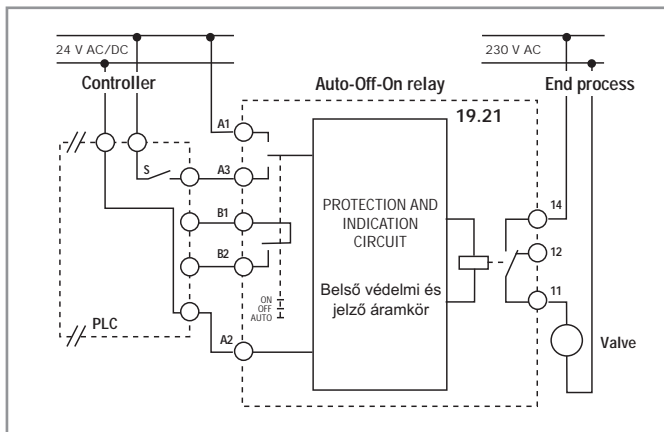
Egyéb műszaki adatok

Hőleadás a környezet felé	terhelőáram nélkül	W	0,4
	tartós határarárnál	W	1,8

Meghúzási nyomaték

Max. beköthető vezeték keresztmetszet		Nm	0,5
	tömör vezetõ		sodrott vezetõ
	mm ²	1x6 / 2x2,5	1x4 / 2x1,5
	AWG	1x10 / 2x14	1x12 / 2x16

Bekötési rajz



Max. kapcsolási teljesítmény B₁ és B₂ között 24 V AC/DC - 300 mA.

Működési elv

Számos folyamatot vagy rendszert elektronikus vezérlőeszközök vagy PLC-k működtetnek. Az automatika kiesése esetén a hiba elhárítása érdekében fontos a kézi vezérlés lehetőségének a biztosítása. Ezt a lehetőséget adja az **AUTO-OFF-ON** relé, amelyet az elektronika kimenete (**Controller**) és a vezérelendő folyamat közé kapcsolnak és megfelelő módon biztosítja a megkívánt működési állapotokat.

Működési táblázat

Üzem mód helyzet	A vezérlő kimenete (S)	Kimeneti relé állapota	LED	B ₁ - B ₂ segéd érintkező
AUTO	zárt	ON	ON	zárt
	nyitott	OFF	OFF	zárt
ON	-	ON	ON	nyitott
OFF	-	OFF	OFF	nyitott

Amikor az üzemmód váltó kapcsoló AUTO állásban van, a visszajelző kontaktus B₁ - B₂ zárt állapotú. A LED akkor világít, amikor a belső relé záróérintkezője zárva van.

AUTO = A vezérlőről jövő kimeneti jel tovább megy.

OFF = A vezérlés beavatkozó szerve ki van kapcsolva.

ON = A beavatkozó szerv a vezérlőegységtől függetlenül be van kapcsolva.

Az elektronika meghibásodásakor a vezérelendő folyamatot az igények szerint a relé homlokoldalán található kapcsoló ON vagy OFF helyzetbe állításával tudjuk BE vagy KI kapcsolni. Ha az elektronika helyesen működik, akkor a kapcsolót AUTO helyzetbe kell állítani, és ekkor a folyamatot az elektronika kimenete vezérli. Az AUTO-OFF-ON relé záró segédérintkezője AUTO állásban zárt, így meg tudjuk állapítani, hogy a vezérlés automatikusan vagy kézzel történik.

Tartozékok



019.40

Felirati tábla, 40 címke, (8x10) mm, nyomtatóval feliratozható

019.40

Átkötőhíd, biztonsági vezérlő reléhez, 10 egység széles, fekete
Terhelhetőségi adatok: 6 A - 250 V

019.10.0