

Süllyesztett fali szerelődobozba vagy szerelőlapra szerelhető 1 vagy 2 érintkezős léptető (impulzus) relék

- 6 különböző kapcsolási sorrend
- AC kivitelű tekercs
- DC vezérlés (12V vagy 24 V) adapterrel
- A vezérlőfeszültség kikapcsolása után a legutolsó kapcsolási állapotban marad

26.01

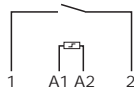
26.02, 04, 06, 08

26.03

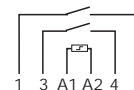
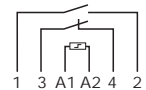


• 1 záróérintkező

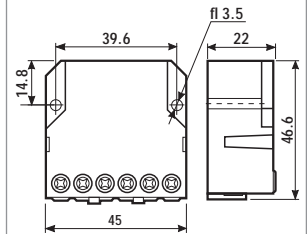
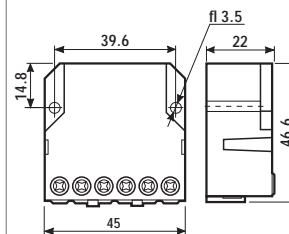
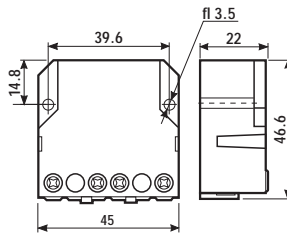
 • 2 érintkező
• a kapcsolási sorrendet lásd a következő oldalon

 • 1 záróérintkező +
1 nyitóérintkező


26.01


 26.02
26.04
26.06
26.08


26.03


Érintkezők jellemzői

| | | | |
|--|----------------------|----------------------|---------------|
| Érintkezők kialakítása | 1 NO (záróérintkező) | 2 NO (záróérintkező) | 1 NO + 1 NC |
| Tartós határáram / max. bekapcs. áram A | 10/20 | 10/20 | 10/20 |
| Névleges fesz. / max. kapcsolási fesz. V AC | 250/400 | 250/400 | 250/400 |
| Max. terhelhetőség AC1 szerint VA | 2.500 | 2.500 | 2.500 |
| Max. terhelhetőség AC15 (230 V AC) VA | 500 | 500 | 500 |
| Megengedett érintk. terhelés: izzólámpa (230V) W | 800 | 800 | 800 |
| Fénycső, fázisjavítással (230V) W | 360 | 360 | 360 |
| Fénycső, fázisjavítás nélkül (230V) W | 500 | 500 | 500 |
| Halogénlámpa (230V) W | 800 | 800 | 800 |
| Legkisebb kapcsolható terhelés mW (V/mA) | 1.000 (10/10) | 1.000 (10/10) | 1.000 (10/10) |
| Normál érintkező anyag | AgNi | AgNi | AgNi |

Tápfeszültség jellemzői

| | | | |
|--|---------------------------|---------------------------|---------------------------|
| Névleges feszültség (U _N) V AC (50/60Hz) | 12 - 24 - 48 - 110 - 230 | 12 - 24 - 48 - 110 - 230 | 12 - 24 - 48 - 110 - 230 |
| értékek V DC | – | – | – |
| Névleges teljesítmény AC/DC VA (50Hz)/W | 4, 5/– | 4, 5/– | 4, 5/– |
| Működési tartomány AC (50Hz) | (0,8...1,1)U _N | (0,8...1,1)U _N | (0,8...1,1)U _N |
| DC | – | – | – |

Műszaki adatok

| | | | |
|--|-----------------------|-----------------------|-----------------------|
| Mechanikai élettartam ciklus | 300 · 10 ³ | 300 · 10 ³ | 300 · 10 ³ |
| Villamos élettartam AC1-nél ciklus | 100 · 10 ³ | 100 · 10 ³ | 100 · 10 ³ |
| Vezérlőimpulzus min./max. időtartama | 0,1s/1h (EN 60669) | 0,1s/1h (EN 60669) | 0,1s/1h (EN 60669) |
| Lökőfesz. állóság a tek./érintk. között (1,2/50 μs) kV | 4 | 4 | 4 |
| Környezeti hőmérséklet tartomány °C | –40...+40 | –40...+40 | –40...+40 |
| Védettségi mód | IP 20 | IP 20 | IP 20 |

Tanúsítványok:


Rendelési információk

Példa: 26-os sorozat, kompakt felépítésű fali szerelődobozba szerelhető léptető relé, 2 NO - 10 A, névleges üzemi feszültség 12 V AC.

2 6 . 0 2 . 8 . 0 1 2 . 0 0 0 0

Sorozat

Típus

0 = csavaros csatlakozás

Érintkezők száma

1 = 1 NO (záróérintkező)

2 = 2 NO (záróérintkező)

3 = 1 NO (záróérintkező) + 1 NC (nyitóérintkező)

4 = 2 érintkező, lásd a kapcsolási sorrendet

6 = 2 érintkező, lásd a kapcsolási sorrendet

8 = 2 érintkező, lásd a kapcsolási sorrendet

Névleges tekercsfeszültség

Lásd a tekercs táblázatot

Tápfeszültség típusa

8 = AC (50/60 Hz)

Általános jellemzők

Szigetelési tulajdonságok

| | | |
|----------------------------------|------|-------|
| Dielektromos szilárdság | | |
| az A1-A2 és az érintkezők között | V AC | 3.500 |
| a nyitott érintkezők között | V AC | 2.000 |
| a szomszédos érintkezők között | V AC | 2.000 |

| Egyéb műszaki adatok | 26.01, 26.03, 26.08 | 26.02, 26.04, 26.06 | | | |
|--|---------------------|---------------------|---------------|----------------|---------------|
| Hőleadás a környezet felé névleges áramnál | | | | | |
| nem gerjesztett tekercsnél | W | 0,9 | | | |
| | | 1,8 | | | |
| Meghúzási nyomaték | Nm | 0,8 | | | |
| Max. beköthető vezetékkeresztmetszet | tömör vezető | sodrott vezető | tömör vezető | sodrott vezető | |
| | mm ² | 1x4 / 2x2,5 | 1x2,5 / 2x2,5 | 1x4 / 2x2,5 | 1x2,5 / 2x2,5 |
| | AWG | 1x12 / 2x14 | 1x14 / 2x14 | 1x12 / 2x14 | 1x14 / 2x14 |

Tekercsjellemzők

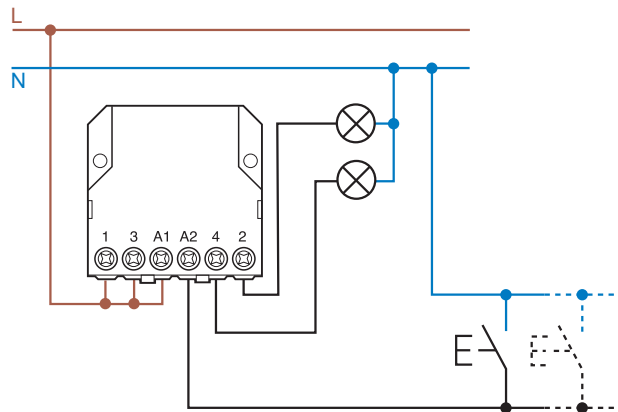
AC változat adatai

| Névleges feszültség U_N V | Tekercs-kód | Működési tartomány | | Tekercs ellenállás R Ω | Névl. tek. áram I mA |
|-----------------------------------|-------------|--------------------|----------------|------------------------------|----------------------------|
| | | U_{min} V | U_{max} V | | |
| 12 | 8.012 | 9,6 | 13,2 | 17 | 370 |
| 24 | 8.024 | 19,2 | 26,4 | 70 | 180 |
| 48 | 8.048 | 38,4 | 52,8 | 290 | 90 |
| 110 | 8.110 | 88 | 121 | 1.500 | 40 |
| 230 | 8.230 | 184 | 253 | 6.250 | 20 |

| Típus | Kapcsolási áll. száma | Kapcsolási sorrend | | | |
|-------|-----------------------|--------------------|---|---|---|
| | | 1 | 2 | 3 | 4 |
| 26.01 | 2 | | | | |
| 26.02 | 2 | | | | |
| 26.03 | 2 | | | | |
| 26.04 | 4 | | | | |
| 26.06 | 3 | | | | |
| 26.08 | 4 | | | | |

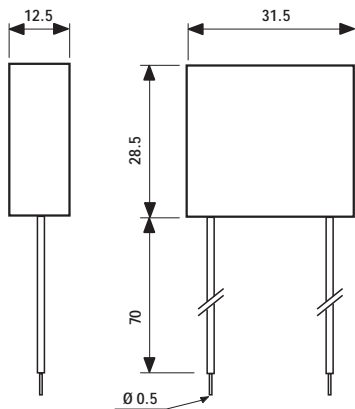
Bekötési vázlatok

A 26.01 típusnál a 3-as és 4-es kapcsokat nem kell bekötni.



Tartozékok

DC/AC illesztőadapter

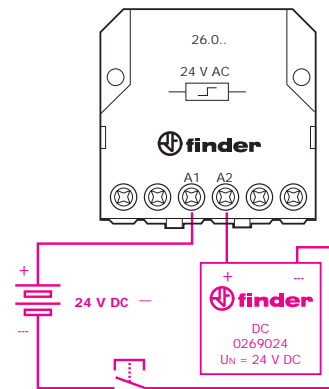


026.9.012 típusú illesztőadapter 12 V AC feszültségű léptető relé 12 V DC feszültségen való üzemeltetéséhez

Névleges üzemi feszültség: 12 V DC
Max. környezeti hőmérséklet: + 40 °C
Működési tartomány: (0,9...1,1)U_N

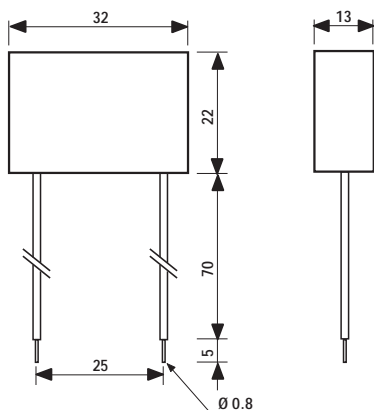
026.9.024 típusú illesztőadapter 24 V AC feszültségű léptető relé 24 V DC feszültségen való üzemeltetéséhez

Névleges üzemi feszültség: 24 V DC
Max. környezeti hőmérséklet: + 40 °C
Működési tartomány: (0,9...1,1)U_N



Példa a 24 V DC illesztőadapter bekötésére

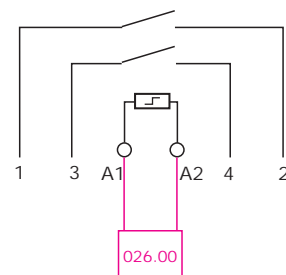
Kondenzátor világító nyomógombokkal (glimm) való üzemeltetéshez, 230 V AC



026.00 típus

A kondenzátorok műszaki adatai

Kiöntött (légmentesen zárt) kialakítás,
75 mm hosszú, szigetelt és flexibilis kivezetés.



Használat világító nyomógombokkal (glimm) együtt

Legfeljebb 15 világító nyomógomb (1,5 mA/230 V) működtetéséhez egy 1,5 µF/250 V kondenzátor használata szükséges. A kondenzátort a léptető (impulzus) relé tekercsével párhuzamosan kell kapcsolni.