



Az EUROSTREET útvilágítási lámpatestek 80-400W-os nagynyomású higanygőzlámpák, 70-400W-os nagynyomású nátriumlámpák és 250-400W-os fémhalogénlámpák üzemeltetésére alkalmasak. A legmodernebb technológiával készülnek, a legkiválóbb anyagok felhasználásával. Kötő határfokúak, könnyű a felszerelésük és karbantartásuk, magas biztonsági szintet garantálnak.

Hordozótest: nagy mechanikai és kémiai ellenállású, fröccsöntött, UV-stabilizált műanyag.

Felső fedél: műanyagból készül. Az előlő oldalon csuklóval kapcsolódik a testhez, a rögzítést csukló és rozsdamentes acél rögzítőcsavarokkal ellátott nejlon békazárak biztosítják. Karbantartás esetén könnyű felülről hozzáférni a szerelvényekhez. Be lehet építeni a természetes világítás szintjét érzékelő fotocellát is az automatikus ki- és bekapcsoláshoz.

Szerelvénylap: üvegszállal megerősített poliamidból készült, kivethető szigetelőlemez, erre van rögzítve a $\cos \varphi \geq 0,9$ fázisszög-javítással ellátott tápegység, a kétfázisú, 2,5 mm²-es huzalokhoz alkalmas sorozatkapocs és a felső fedél nyitásakor automatikusan megszakító szakaszolóegység. A huzalozás szilikon szigetelésű kábellel történik.

Reflektor: 99,85% tisztaságú, eloxált, polírozott alumínium, a fényeloszlás cut-off típusú. Számítógépes programmal tervezett, a kiváló optikai paraméterek garantáltak.

Fedőüveg: 4 mm vastag, edzett síküveg valamennyi típusnál. (Az ET25 modellhez átlátszó, UV-stabilizált, fröccsöntött polikarbonátból készült elem is kapható.) Mindkét esetben csavarok rögzítik a hordozótesthez. Lámpacserénél a fedőüveget nem kell levenni.

Lámpafoglalat: műanyag, karimával és kicsavarodásgátló eszközzel ellátva; 4 pozícióba állítható.

Tömítés: szilikongumi és expandált, nem öregedő poliuretán.

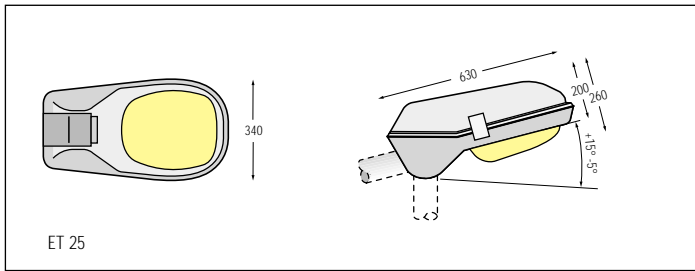
Felszerelés: 42-76 mm átmérőjű oszlopokra. A fröccsöntött alumíniumból készült adapter a vízszinteshez képest -5, 0, +5, +10 és +15 fokban teszi lehetővé a beállítást.

Lámpacsere: egyszerű, gyors, biztos. Az állítható karral az alátámasztott felső fedelet kell felemelni, ekkor a szakaszoló azonnal bontja a hálózati feszültséget.

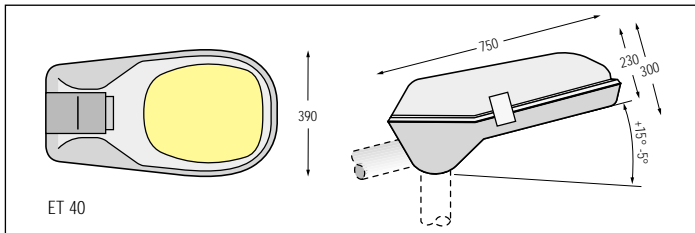
Tartalékalkatrészek:
lásd a 126. oldalon

Szabványok:
lásd a 114. oldalon

EUROSTREET



ET 25



ET 40

Típus	Fényforrás	Tömeg (kg)	Csomagolás (Doboz)	Raklap	Termék-kód
EUROSTREET Érintésvédelmi o.: <input type="checkbox"/>		IP 65			
ET25	230V 50Hz		CEI 34.21 / EN 60568 - 1 / IEC 598		
ET25 80 H G	H80	5,60	1	9	37205
ET25 80 H P	H80	5,30	1	9	37208
ET25 125 H G	H125	6,10	1	9	37209
ET25 125 H P	H125	5,70	1	9	37210
ET25 70 S G	LU70	5,70	1	9	37211
ET25 70 S P	LU70	5,40	1	9	37212
ET25 100 S G	LU100	6,10	1	9	37213
ET25 100 S P	LU100	5,80	1	9	37215
ET25 150 S G	LU150	7,40	1	9	37216
ET25 150 S P	LU150	7,10	1	9	37217

Fényforrással együtt szállítjuk.

Típus	Fényforrás	Tömeg (kg)	Csomagolás (Doboz)	Raklap	Termék-kód
EUROSTREET Érintésvédelmi o.: <input type="checkbox"/>		IP 65			
ET40	230V 50Hz		CEI 34.21 / EN 60568 - 1 / IEC 598		
ET40 250 H G	H250	10,90	1	9	37218
ET40 400 H G	H400	11,10	1	9	37221
ET40 250 S G	LU250	11,10	1	9	37223
ET40 400 S G	LU400	12,20	1	9	37228
ET40 250 M G	ARC250/T/H	11,10	1	9	37230
ET40 400 M G	ARC400/T/H	12,20	1	9	37232

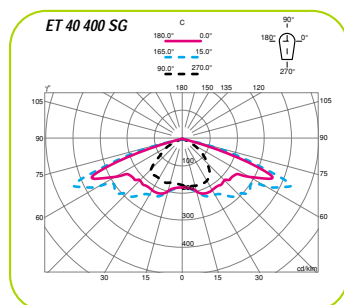
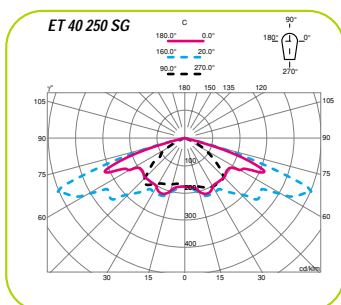
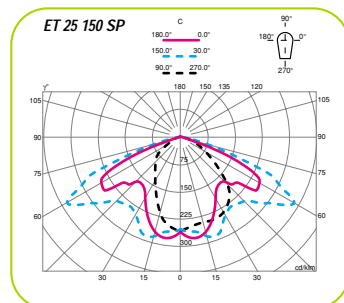
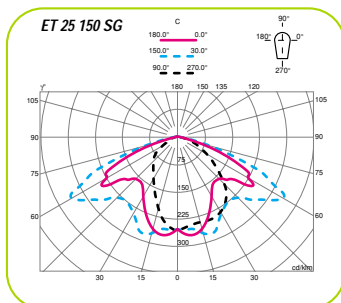
Fényforrással együtt szállítjuk.

G = üvegbúra - P = polikarbonátbúra

H = nagynyomású higanygőzlámpa - S = nagynyomású nátriumlámpa - M = fémhalogénlámpa

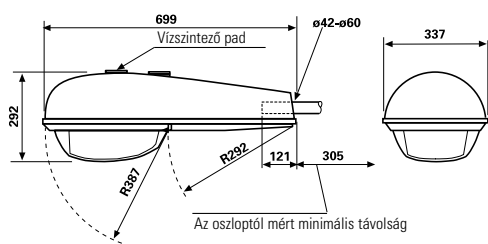
Típus	Megnevezés	Tömeg (kg)	Csomagolás (Doboz)	Termék-kód
Tartozékok				
EUROSTREET				
BETA SP60	Ø60 mm-es alátét fali rögzítéshez	1,20	1	31732
ETF	Fotocella az ET25-ET40 típusúhoz	0,30	1	37238

Típus	Megnevezés	Tömeg (kg)	Csomagolás (Doboz)	Termék-kód
Tartalékalkatrészek				
EUROSTREET				
ETG25	Üvegbúra az ET25 típusúhoz	0,76	1	37235
ETG40	Üvegbúra az ET40 típusúhoz	1,06	1	37236
ETP25	Polikarbonátbúra az ET25 típusúhoz	0,22	1	37237





Méretek (mm)



Alkalmazás

Utak, utcák, terek, parkok, parkolók, ipari és kereskedelmi létesítmények világítása.

Alkalmazható fényforrások

70, 100 és 150 W-os, világos burájú nagynyomású nátriumlámpák.

Műszaki adatok

Villamos csatlakozás: Wieland-gyártmányú, szétválasztható sorozatkapocs, 2,5 mm² beköthető vezeték keresztmetszettel.

Lámpafoglat: Vossloh-gyártmányú porcelánfoglat.



Lámpatestház: fröccsöntött alumíniumötvözet korróziógátló műanyagbevonattal.

Tükör: nagy tisztaságú, mélyhúzott alumínium, speciális korróziógátló ALGLAS® bevonattal és szénzűrő-betéttel.

Bura: ütésálló, prizmásított polimetil-metakrilát, rozsdamentes acél békázárral rögzítve.

Felszerelés: 42 vagy 60 mm átmérőjű oszlopkarra.

A lámpatest színe: világosszürke.

Típus	Fényforrás	Tömeg (kg)	Csomagolás	Termék-kód
M2A	Érintésvédelmi osztály: I			
				IP 65 (optikai tér) 
	230/240V 50Hz IEC-CEI Jelölés: 			IP 23 (szerelvénytér)
M2A-S70	LU70/90/T12/27	8.1	1	404818
M2A-S100	LU100/100/T/40	8.3	1	404821
M2A-S150	LU150/100/40	9.5	1	403574

Fényforrással együtt szállítjuk.

Szabványok:
lásd a 114. oldalon

M2A



Karbantartás

A fényforráscseré szerszám nélkül, gyorsan és egyszerűen végezhető el. A békázár oldása után a bura lenyitható úgy, hogy az a lámpatestre függesztett helyzetben marad. (A bura kb. 30°-kal történő továbbhajtás után levehető a lámpatestről.) Ezután a fényforrást kicsavarva a csere elvégezhető.

A fényforrás működtetéséhez szükséges áramköri elemek a szerelvénytér lenyitható ajtaján, egy szerelőlapon helyezkednek el. Az ajtórögzítő csavar oldása után az ajtó lenyitható úgy, hogy ugyancsak a lámpatesthez függesztett állapotban marad.

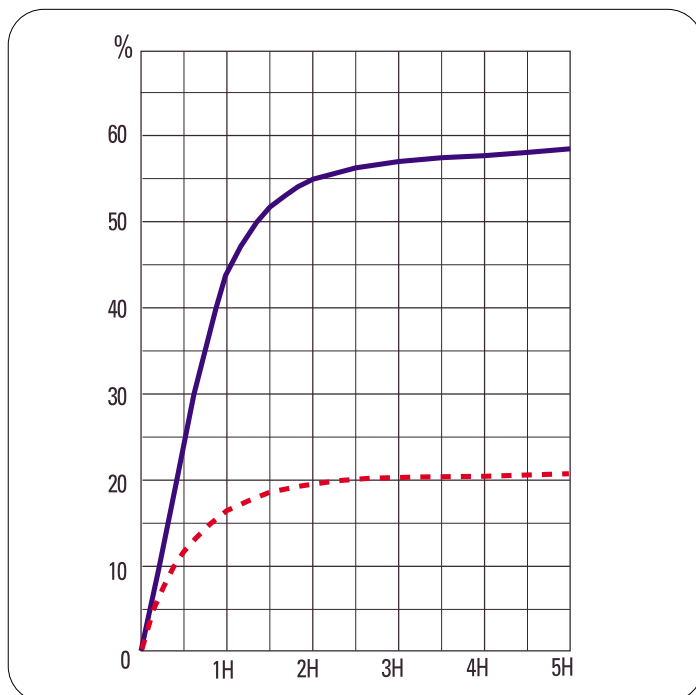
A kétágú sorozatkapocs kézzel történő szétbontása és az ajtó 30°-kal való továbbhajtása után az egész egység levehető és cserélhető, vagy a helyszínen javítható.

A lámpatestre ragasztható, a földről is jól látható számjelzés, amely a fényforrás teljesítményére utal, mind a fényforráscserét, mind az elektromos karbantartást megkönnyíti, így hozzájárulhat a karbantartási idő lecsökkentéséhez.

Hatásfokgörbék

— út oldal
 járda oldal

Káprázási osztály: K1



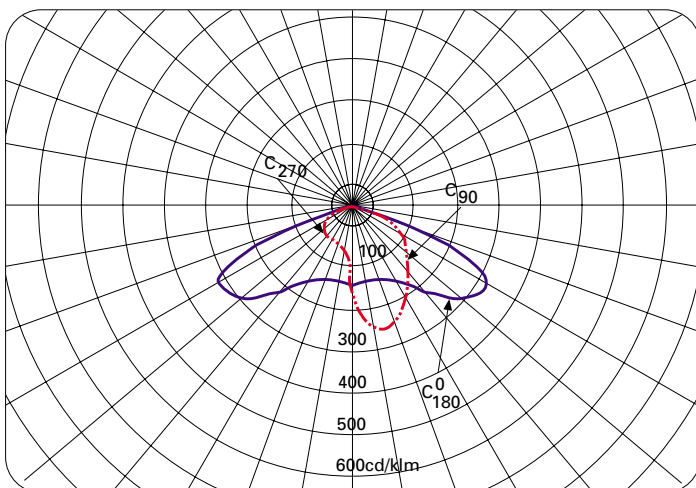
Fényeloszlási görbék

Lámpatest: M2A-S100/PM

Fényforrás: LU100/100/T/40

η : 0.84

η_{total} : 0.75-0.84 (fényforrástól függően)





Alkalmazás

Utcák, utak, autópályák, lakóházak, parkolók világítása.

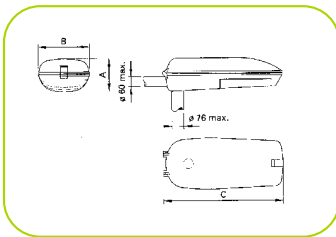
Javasolt szerelési magasság: 6 - 12 m (EURO-2) és 9 - 16 m (EURO-7).

Max. lámpateljesítmény: 600W (EURO-7)
250W (EURO-2)

Előnyeik:

- Zárt lámpatestek oszlopra, vagy oszloptetőre történő felszereléshez.
- Felső és alsó részből álló, fröccsöntött alumínium ház, poieszter-por alapú festékkel lefestve. A standard szín szürke, külön rendelésre egyéb színekben is kapható.
- A szerelvények szerelőlapra vannak felszerelve.
- Szilikongumi tömítésű optika.
- ALLGLAS® bevonatú, fröccsöntött alumínium tükör.
- Hőkezelt és alakított üvegbura.
- E40 vagy E27 foglalat (a lámpától függően).
- A szükségletnek megfelelően állítható lámpapozíció.
- A ház fedelének felnyitásával a szerelvénytér és a lámpa könnyen hozzáférhető.
- A lámpacsere szerszámok nélkül végezhető.
- A lámpatestek 0° és 10° között megdönthetők.

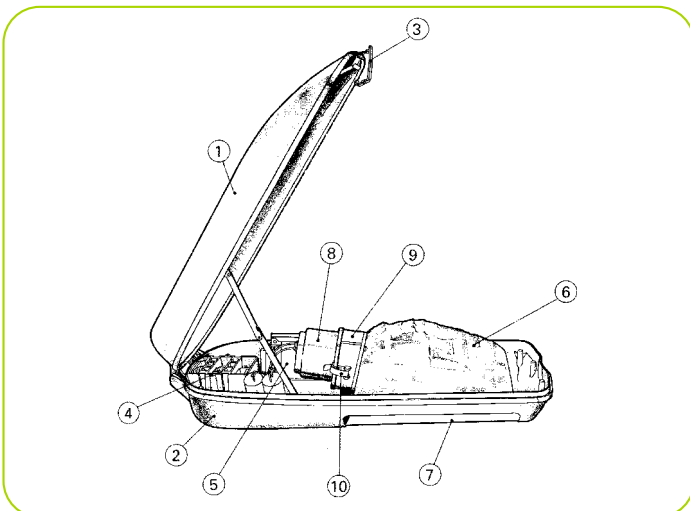
Típus	Méretek (mm)		
	A	B	C
EURO-7	251	366	855
EURO-2	205	318	743



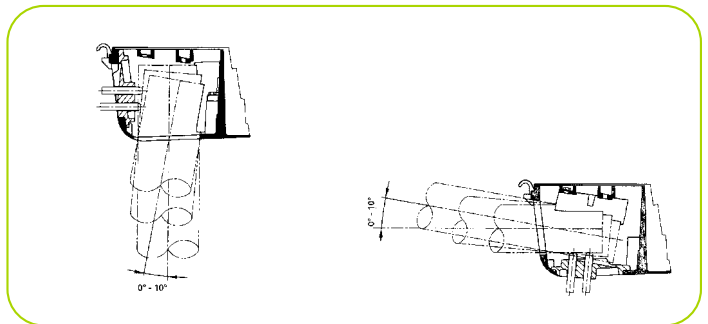
Típus	Fényforrás	Tömeg (kg)	Csomagolás	Termék-kód
EURO-7 & EURO-2 Érintésv.o.: I (Standard); II (külön rendelésre) 230V 50Hz IEC-CEI				
IP 66 (optikai tér)	IP 44 (szerelvénytér – Standard)		IP 64 (szerelvénytér –külön rendelésre)	
EURO2 S70	LU70/90/T12/27	10.8	1	38589
EURO2 S100	LU100/100/T/40	11.5	1	38591
EURO2 S150	LU150/100/40	12.9	1	38592
EURO2 S250	LU250/T/40	14.3	1	38593
EURO7 S250	LU250/T/40	15.8	1	38945
EURO7 S400	LU400/T/40	17.5	1	38992

Alkatrészek

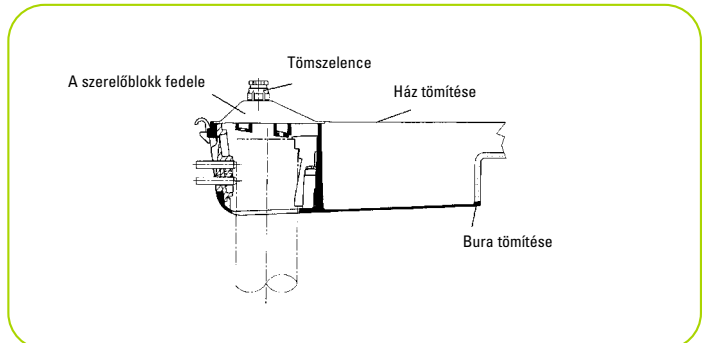
1. Fedél
2. Ház
3. Elülső békazár
4. Szerelőblokk
5. Az előtét szerelőlapra rögzített komponensei
6. Tükör
7. Hőkezelt és alakított üvegbura
8. Lámpafoglalat-tartó
9. Öntöttvas tükörtartó
10. Rozsdamentes acél békazárak



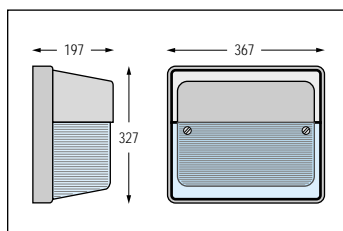
Dönthetőség



IP64 védettségű szerelvénytér (külön rendelésre)



WALLLIGHTER 175



Falra szerelhető kültéri lámpatestek 70 és 100W-os, világos, csőburás nagynyomású nátriumlámpák és 175W-os fémhalogénlámpák üzemeltetésére.

Test: fröccsöntött alumínium, galvanizált bronz kikészítéssel. Tartalmaz egy hátsó lemezt, amely a fázisszög-javítással ellátott tápegységet hordozza és egy előlő egységet, amely az optikai szerelvénynek és az előtétüvegnek ad helyet. A két rész egymásba süllyeszthető és erős galvanizált acélsavarokkal rögzíthető. Karbantartás alkalmával a tápegységhez előlről könnyen hozzá lehet férni.

Reflektor: 99.8% tisztaságú eloxált és tükrösített alumínium.

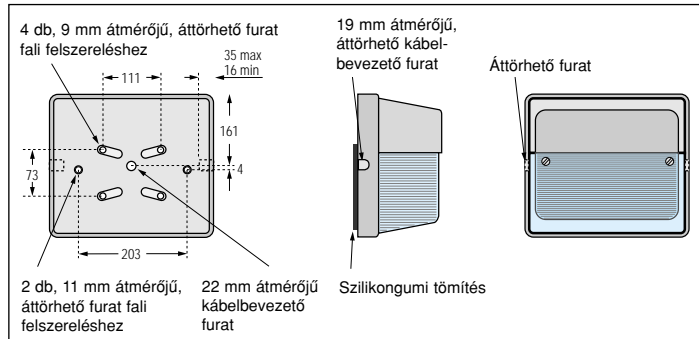
Bura: vandalizmussal szemben ellenálló polikarbonát, belső prizmasítozott felülettel az optimális optikai tulajdonságok biztosítása érdekében, ami nagyobb egymáshoz képesti felszerelési távolságokat tesz lehetővé. Sima külső felület a tisztítás megkönnyítésére. A testhez szilikongumi tömítés közbeiktatásával két galvanizált acélsavar rögzíti.

Lámpafoglat: porcelán.

Maximális környezeti hőmérséklet: 40°C.

Tápegység: 230V, 50Hz, fázisszög-javítással. Kábelbevezetés hátulról (a 22 mm átmérőjű központi furaton keresztül), vagy oldalról a 19 mm átmérőjű, áttörhető fémlapon át.

Felszerelés: 3-7 m magasságban falra, a hátsó lemezen lévő 4 db 9 mm (vagy 2 db 11 mm) átmérőjű áttörhető nyíláson keresztül.



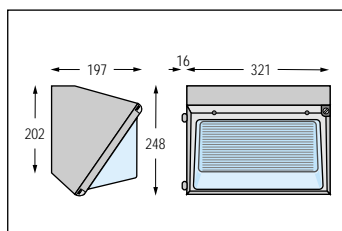
Tartalékalkatrészek:
lásd a 126. oldalon

Szabványok:
lásd a 114. oldalon

Típus	Fényforrás	Tömeg (kg)	Csomagolás	Termék-kód
WALLIGHTER 175	Érintésv. o.: I	IP 55		
	230V 50Hz	IEC - CEI		
W1SR79SDB	LU70/90/T12/27	6,10	1	30676
W1LR11SDB	LU100/100/T/40	7,20	1	30680
W1LR17MDB	MVR175/U/40	8,90	1	30688

Fényforrás nélkül szállítjuk.

Típus	Megnevezés	Tömeg (kg)	Csomagolás	Termék-kód
Tartalékalkatrészek				
WALLIGHTER 175				
W1LR-SCHERMO	Bura a Wallighter 175-höz	0,90	1	7003027



Falra szerelhető kültéri lámpatestek 70, 100 és 150W-os, világos, csőburás nagy-nomomású nátriumlámpák üzemeltetésére.

Test: fröccsöntött alumínium, galvanizált szürke kikészítéssel (az LU100 típus esetén bronz színben is készül). Az előtét és a reflektor zsanérozott hátsó lemezre van felszerelve. Az üvegburát könnyen kivehető előlő keret rögzíti. Karbantartás alkalmával az előtéthez és a lámpához előlről lehet hozzáférni.

Reflektor: 99.80% tisztaságú eloxált és tükrösített alumínium.

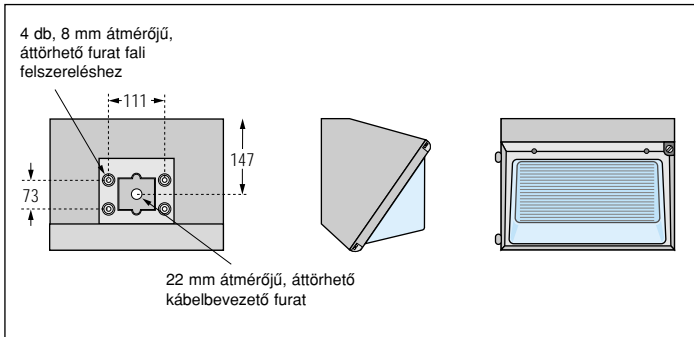
Bura: borszilikát üveg belső prizmasított felülettel az optimális optikai tulajdonságok biztosítása érdekében, ami nagyobb egymáshoz képesti felszerelési távolságokat tesz lehetővé. Szilikongumi tömítés. Védő drótháló is kapható.

Lámpafoglat: porcelán.

Maximális környezeti hőmérséklet: 40°C.


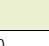

Tápegység: 230V, 50Hz, fázisszög-javítással. Kábelbevezetés hátulról (a 22 mm átmérőjű áttörhető központi furaton keresztül).

Felszerelés: 3-6 m magasságban falra, a hátsó lemezen lévő 4 db 8 mm átmérőjű furaton keresztül.



Tartalékalkatrészek:
lásd a 126. oldalon

Szabványok:
lásd a 114. oldalon

Típus	Fényforrás	Tömeg (kg)	Csomagolás	Termék-kód
WALLMOUNT 175	Érintésv. o.: I 230V 50Hz	IP 55	  	
WM7-S70	LU70/90/T12/27	9,10	1	510424
WM7-S100	LU100/100/T/40	10,20	1	510422
WM7-S150	LU100/100/T/40	10,20	1	510423

Fényforrás nélkül szállítjuk.



Típus	Megnevezés	Tömeg (kg)	Csomagolás	Termék-kód
Tartozékok				
WALLMOUNT 175				
WG-WM7	Rozsdamentes acél védőrács	0,37	1	31168
Tartalékalkatrészek				
WALLMOUNT 175				
WM7M-SCHERMO	Bura a Wallmount 175-höz	1,30	1	7003028