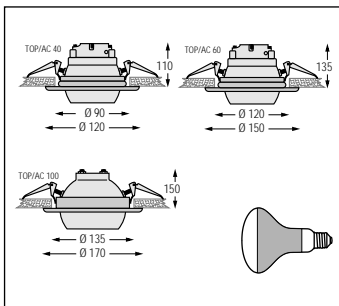
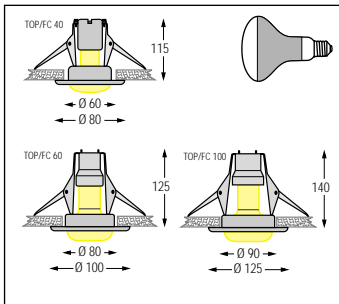


# TOP/FC - TOP/AC

Kerek, besüllyeszthető lámpatestek rögzített (TOP/FC) és állítható (TOP/AC) változatban, beszerelt 230V 40, 60 vagy 100W-os reflektorlámpával. **Test:** acéllemez poralaku festékkel lefestve. **Lámpafoglat:** porcelán. **Rögzítőbilincsek:** horganyzott acél. **Tartórugó:** hőkezelt acél. **Kábelrögzítő:** üvegszállal megerősített nejlón.



Típus	Fényforrás	Tömeg (kg)	Csomagolás Doboz	Termék-kód
<b>TOP/FC</b>	Érintésvédelmi osztály: <input type="checkbox"/> <b>IP 20</b>			
<b>Rögzített</b>	230V 50Hz		IEC 598	
TOP/FC 40 WH	R 50 40W	0,19	24	37318
TOP/FC 40 BK	R 50 40W	0,19	24	37319
TOP/FC 40 GD	R 50 40W	0,19	24	37320
TOP/FC 60 WH	R 63 60W	0,27	24	37321
TOP/FC 60 BK	R 63 60W	0,27	24	37323
TOP/FC 60 GD	R 63 60W	0,27	24	37324
TOP/FC 100 WH	R 80 100W	0,34	24	37325
TOP/FC 100 BK	R 80 100W	0,34	24	37326
TOP/FC 100 GD	R 80 100W	0,34	24	37327

Fényforrással együtt szállítjuk.

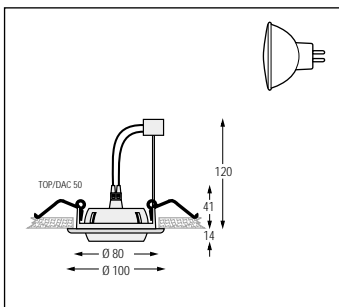
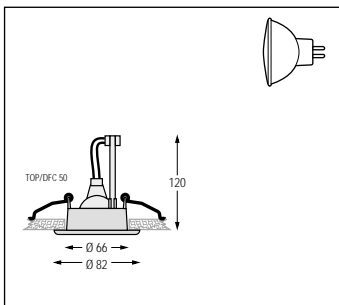
Típus	Fényforrás	Tömeg (kg)	Csomagolás Doboz	Termék-kód
<b>TOP/AC</b>	Érintésvédelmi osztály: <input type="checkbox"/> <b>IP 20</b>			
<b>Állítható</b>	230V 50Hz		IEC 598	
TOP/AC 40 WH	R 50 40W	0,29	24	37328
TOP/AC 40 BK	R 50 40W	0,29	24	37329
TOP/AC 40 GD	R 50 40W	0,29	24	37330
TOP/AC 60 WH	R 63 60W	0,41	24	37331
TOP/AC 60 BK	R 63 60W	0,41	24	37332
TOP/AC 60 GD	R 63 60W	0,41	24	37333
TOP/AC 100 WH	R 80 100W	0,49	24	37334
TOP/AC 100 BK	R 80 100W	0,49	24	37335
TOP/AC 100 GD	R 80 100W	0,49	24	37336

Fényforrással együtt szállítjuk.

# TOP/DFC - TOP/DAC

Kerek, besüllyeszthető lámpatestek rögzített (TOP/DFC) és állítható (TOP/DAC) változatban, beszerelt közepes sugárnyalábú, hidegtükrös halogén reflektorlámpával és előtétüveggel. Szokásos módon éghetetlen felületre szerelendők fel. A 230/12V-os biztonsági transzformátort elkülönítve kell felszerelni. **Test:** poliészterpor-alapú festékkel lefestett, fröccsöntött alumínium. **Lámpafoglat:** kerámia. **Felszerelőrugó:** horganyzott és keményített acél. **Sorozatkapocs:** üvegszállal megerősített nejlón. **Lámpakábel:** üvegszállal megerősített poliamid.

**Figyelmeztetés:** Ha kisfeszültségű halogén spotlámpákat elektronikus transzformátorral üzemeltetünk, az elektronikus transzformátort olyan hálóba kell szerelni, amely megfelelő szellőztetésről gondoskodik és megfelelő távolságban van más transzformátoroktól, illetve távol az esetleges hőforrásoktól.



Típus	Fényforrás	Tömeg (kg)	Csomagolás Doboz	Termék-kód
<b>TOP/DFC</b>	Érintésvédelmi osztály: <input checked="" type="checkbox"/> <b>IP 20</b>			
<b>Rögzített</b>	12V		CEI 34.21/EN60598-1 - IEC 598	
TOP/DFC 50 WH	M250 50W GU 5.3	0,1	48	37338
TOP/DFC 50 BK	M250 50W GU 5.3	0,1	48	37339
TOP/DFC 50 GD	M250 50W GU 5.3	0,1	48	37340

Fényforrással együtt szállítjuk.

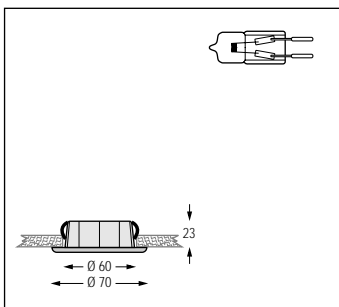
Típus	Fényforrás	Tömeg (kg)	Csomagolás Doboz	Termék-kód
<b>TOP/DAC</b>	Érintésvédelmi osztály: <input checked="" type="checkbox"/> <b>IP 20</b>			
<b>Állítható</b>	12V		CEI 34.21/EN60598-1 - CEI 34.31/EN 60598-2-2	
TOP/DAC 50 WH	M250 50W GU 5.3	0,17	48	37344
TOP/DAC 50 BK	M250 50W GU 5.3	0,17	48	37347
TOP/DAC 50 GD	M250 50W GU 5.3	0,17	48	37348

Fényforrással együtt szállítjuk.

# TOP/M

Kerek, besüllyeszthető lámpatest kisfeszültségű, 12V/20W-os, G4 fejtű miniatűr halogénlámpával szerelve. Szokásos módon éghetetlen felületre szerelendők fel. A 230/12V-os biztonsági transzformátort elkülönítve kell felszerelni. Szilikon szigetelésű hőálló kábelekllel van húzozva. **Test:** poliészterpor-alapú festékkel lefestett, fröccsöntött alumínium.

**Tükör:** préselt és polírozott alumínium. **Lámpafoglat:** kerámia. **Felszerelőrugó:** harmonikaacél. **Sorozatkapocs:** poliamid.



Típus	Fényforrás	Tömeg (kg)	Csomagolás Doboz	Termék-kód
<b>TOP/M</b>	Érintésvédelmi osztály: <input checked="" type="checkbox"/> <b>IP 23</b>			
	12V		CEI 34.21/EN60598-1 - CEI 34.31/EN 60598-2-2	
TOP/M 20 WH	12V 20W G4	0,09	72/2	30537
TOP/M 20 BK	12V 20W G4	0,09	72/2	30538
TOP/M 20 GD	12V 20W G4	0,09	72/2	30539

Fényforrással együtt szállítjuk.

Elforgatható belsőtéri lámpatestek egy végén fejezt, G12-es fejű Arcstream® ARC70/T/U.../G12 és ARC150/T/U.../G12 típusú fémhalogénlámpák üzemeltetésére.

Az elektromos előtét doboz külön kell felszerelni. A lámpatestek a függőleges tengely körül 355°-kal, a vízszintes tengely körül pedig 45°-kal forgathatók el.

**Test:** bonderezett, fröccsöntött alumínium epoxi-poliészterpor alapú festékkel lefestve. Kábelszorítót és sorozatkapcsot tartalmaz.

**Tükör:** 99,90% tisztaságú, eloxált és polírozott alumínium.

**Előtétüveg:** hőkezelt; csuklós, rugós fedéllel. A 150W-os típusnál UV-védelemmel ellátva.

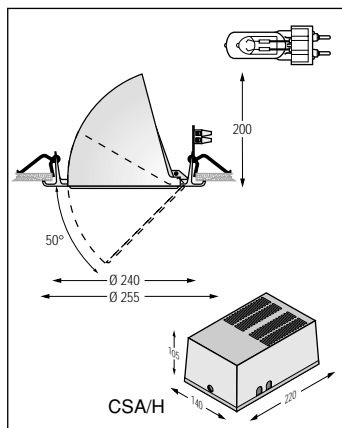
**Felszerelő rugók:** edzett és galvanizált acélból készülnek.

**Lámpafoglalat:** G12-es, anyaga porcelán.

**Sorozatkapocs:** háromfázisú; üvegszállal megerősített nejlon.

**CSA/H típusú, 230V/50Hz-es tápegység (külön megrendelésre kapható):** üvegszállal megerősített nejlon; huzalozott, fázisszög-javítással ellátva.

**Felszerelés:** maximum 2,5 cm vastagságú álmennyezetbe.



Típus	Fényforrás	Tömeg (kg)	Csomagolás Doboz	Termék-kód
<b>TOP/HA</b>	Érintésvédelmi osztály: I 230V 50Hz (a megfelelő tápegységgel)	<b>IP 20</b>	<b>F</b> CEI 34.21/EN60598-1 - CEI 34.31/EN 60598-2-2	
<b>TOP/HA 70 WH</b>	ARC70/T/U.../G12	1,8	1	<b>31682</b>
<b>TOP/HA 150 WH</b>	ARC150/T/U.../G12	1,9	1	<b>30417</b>
<b>Fényforrás nélkül szállítjuk.</b>				
<b>CSA/H 70</b>	230V/50Hz-es gyűjtőkészülék az ARC70/T/U.../G12 és ARC70/TD.../R7s típushoz	2,2	1	<b>31385</b>
<b>CSA/H 150</b>	230V/50Hz-es gyűjtőkészülék az ARC150/T/U.../G12 és ARC150/TD.../R7s-24 típushoz	2,5	1	<b>31401</b>
<b>Tartalékalkatrészek</b>				
<b>TOP/HAG 7</b>	Előtétüveg a TOP/HA 70 és TOP/MQA 70 típushoz	0,16	1	<b>31206</b>
<b>TOP/HAG 15</b>	Előtétüveg a TOP/HA 150 és TOP/MQA 150 típushoz	0,16	1	<b>31207</b>

## TOP/MQF - TOP/MQA

Elforgatható vagy rögzített belsőtéri lámpatestek két végén fejezt, Rx7s fejű Arcstream® ARC70/TD.../Rx7s és ARC150/TD.../Rx7s-24 típusú fémhalogénlámpák üzemeltetésére.

Az elektromos előtét doboz külön kell felszerelni.

**Test:** bonderezett, fröccsöntött alumínium epoxi-poliészterpor alapú festékkel lefestve. A rögzített változatoknál a kábelszorító és a sorozatkapocs a lámpatest felső részén lévő, galvanizált acélból készült lemezre van felszerelve. Az elforgatható (TOP/MQA) változat a függőleges tengely körül 355°-kal, a vízszintes tengely körül pedig 45°-kal forgatható el.

**Tükör:** 99,90% tisztaságú, eloxált és polírozott alumínium.

**Előtétüveg:** hőkezelt; csuklós, rugós fedéllel. A 150W-os típusnál UV-védelemmel ellátva.

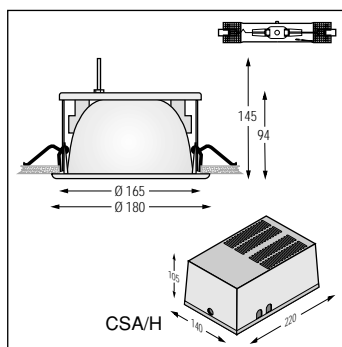
**Felszerelő rugók:** edzett és galvanizált acélból készülnek.

**Lámpafoglalat:** Rx7s típusú, anyaga kerámia.

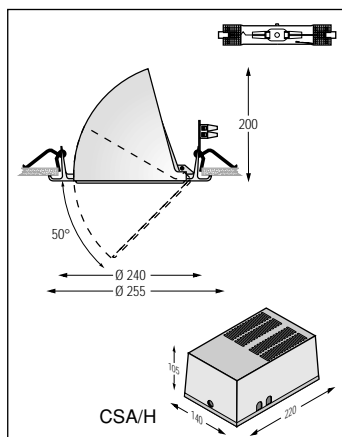
**Sorozatkapocs:** háromfázisú; üvegszállal megerősített nejlon.

**CSA/H típusú, 230V/50Hz-es tápegység (külön megrendelésre kapható):** üvegszállal megerősített nejlon; huzalozott, fázisszög-javítással ellátva.

**Felszerelés:** maximum 2,5 cm vastagságú álmennyezetbe.



Típus	Fényforrás	Tömeg (kg)	Csomagolás Doboz	Termék-kód
<b>TOP/MQF</b>	Érintésvédelmi osztály: I 230V 50Hz (a megfelelő tápegységgel)	<b>IP 40</b>	<b>F</b> CEI 34.21/EN60598-1 - CEI 34.31/EN 60598-2-2	
<b>TOP/MQF 70 WH</b>	ARC70/TD/Rx7s	0,8	1	<b>30432</b>
<b>Fényforrás nélkül szállítjuk.</b>				
<b>CSA/H 70</b>	230V/50Hz-es gyűjtőkészülék az ARC70/T/U.../G12 és ARC70/TD.../R7s típushoz	2,2	1	<b>31385</b>
<b>CSA/H 150</b>	230V/50Hz-es gyűjtőkészülék az ARC150/T/U.../G12 és ARC150/TD.../R7s-24 típushoz	2,5	1	<b>31401</b>



Típus	Fényforrás	Tömeg (kg)	Csomagolás Doboz	Termék-kód
<b>TOP/MQA</b>	Érintésvédelmi osztály: I 230V 50Hz (a megfelelő tápegységgel)	<b>IP 20</b>	<b>F</b> CEI 34.21/EN60598-1 - CEI 34.31/EN 60598-2-2	
<b>TOP/MQA 70 WH</b>	ARC70/TD/Rx7s	1,8	1	<b>30416</b>
<b>TOP/MQA 150 WH</b>	ARC150/TD/Rx7s	1,9	1	<b>30422</b>
<b>Fényforrás nélkül szállítjuk.</b>				
<b>CSA/H 70</b>	230V/50Hz-es gyűjtőkészülék az ARC70/T/U.../G12 és ARC70/TD.../R7s típushoz	2,2	1	<b>31385</b>
<b>CSA/H 150</b>	230V/50Hz-es gyűjtőkészülék az ARC150/T/U.../G12 és ARC150/TD.../R7s-24 típushoz	2,5	1	<b>31401</b>
<b>Tartalékalkatrészek</b>				
<b>TOP/HAG 7</b>	Előtétüveg a TOP/HA 70 és TOP/MQA 70 típushoz	0,16	1	<b>31206</b>
<b>TOP/HAG 15</b>	Előtétüveg a TOP/HA 150 és TOP/MQA 150 típushoz	0,16	1	<b>31207</b>

**Tartalékalkatrészek:**  
lásd a 126. oldalon

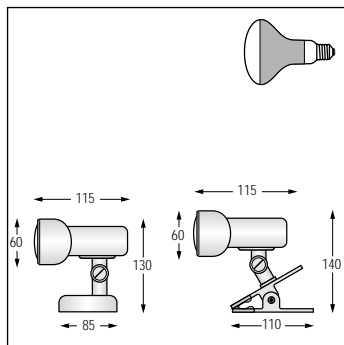
**Szabványok:**  
lásd a 114. oldalon

WH = fehér



## GESPOT 5

Elegáns belsőtéri lámpatestek 40W-os, R50-es reflektorlámpával szerelve. **Test:** epoxi-poliészterpor alapú, beégetett festékkel lefestett acéllemez. **Felszerelés:** a talpba épített sorozatkapoccsal (B változat), vagy 1m-es kábellel, kábelszorítóval, kapcsolóval és csatlakozódugóval (C változat). **Talp és kábelszorító:** a testtel megegyező színű műanyag; kettős szigetelésű huzalozással. **Lámpafoglat:** hőálló fenolgyanta. **Színek:** RAL 9010-es fehér vagy matt fekete.

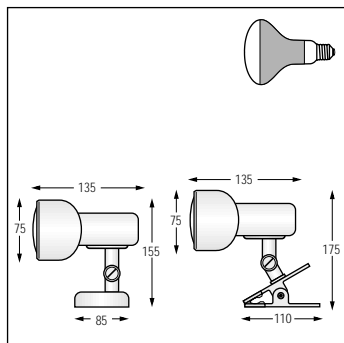


Típus	Fényforrás	Tömeg (kg)	Csomagolás Doboz	Raklap	Termék-kód
<b>GESPOT 5</b>	Érintésvédelmi osztály: <input type="checkbox"/> <input checked="" type="checkbox"/> <b>IP 20</b>		<input type="checkbox"/> <input checked="" type="checkbox"/>		
	230V 50Hz				CEI 34.21 / EN 60598-1
<b>GESPOT 5 B WH</b>	40R50/E14	0,177	10/1	300	<b>7002995</b>
<b>GESPOT 5 B BK</b>	40R50/E14	0,177	10/1	300	<b>7002996</b>
<b>GESPOT 5 C WH</b>	40R50/E14	0,271	10/1	300	<b>7002997</b>
<b>GESPOT 5 C BK</b>	40R50/E14	0,271	10/1	300	<b>7002998</b>

Fényforrással együtt szállítjuk.

## GESPOT 6

Elegáns belsőtéri lámpatestek 60W-os, R63-as reflektorlámpával szerelve. **Test:** epoxi-poliészterpor alapú, beégetett festékkel lefestett acéllemez. **Felszerelés:** a talpba épített sorozatkapoccsal (B változat), vagy 1m-es kábellel, kábelszorítóval, kapcsolóval és csatlakozódugóval (C változat). **Talp és kábelszorító:** a testtel megegyező színű műanyag; kettős szigetelésű huzalozással. **Lámpafoglat:** hőálló fenolgyanta. **Színek:** RAL 9010-es fehér vagy matt fekete.

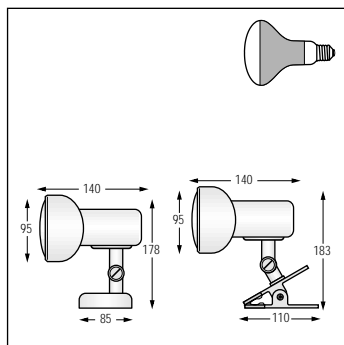


Típus	Fényforrás	Tömeg (kg)	Csomagolás Doboz	Raklap	Termék-kód
<b>GESPOT 6</b>	Érintésvédelmi osztály: <input type="checkbox"/> <input checked="" type="checkbox"/> <b>IP 20</b>		<input type="checkbox"/> <input checked="" type="checkbox"/>		
	230V 50Hz				CEI 34.21 / EN 60598-1
<b>GESPOT 6 B WH</b>	60R63/E27	0,251	10/1	300	<b>7002999</b>
<b>GESPOT 6 B BK</b>	60R63/E27	0,251	10/1	300	<b>7003000</b>
<b>GESPOT 6 C WH</b>	60R63/E27	0,363	10/1	160	<b>7003001</b>
<b>GESPOT 6 C BK</b>	60R63/E27	0,363	10/1	160	<b>7003002</b>

Fényforrással együtt szállítjuk.

## GESPOT 8

Elegáns belsőtéri lámpatestek 100W-os, R80-as reflektorlámpával szerelve. **Test:** epoxi-poliészterpor alapú, beégetett festékkel lefestett acéllemez. **Felszerelés:** a talpba épített sorozatkapoccsal (B változat), vagy 1m-es kábellel, kábelszorítóval, kapcsolóval és csatlakozódugóval (C változat). **Talp és kábelszorító:** a testtel megegyező színű műanyag; kettős szigetelésű huzalozással. **Lámpafoglat:** hőálló fenolgyanta. **Színek:** RAL 9010-es fehér vagy matt fekete.

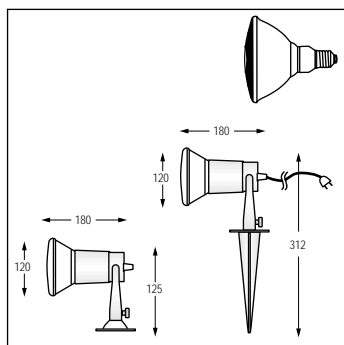


Típus	Fényforrás	Tömeg (kg)	Csomagolás Doboz	Raklap	Termék-kód
<b>GESPOT 8</b>	Érintésvédelmi osztály: <input type="checkbox"/> <input checked="" type="checkbox"/> <b>IP 20</b>		<input type="checkbox"/> <input checked="" type="checkbox"/>		
	230V 50Hz				CEI 34.21 / EN 60598-1
<b>GESPOT 8 B WH</b>	100R80/E27	0,311	10/1	160	<b>7003003</b>
<b>GESPOT 8 B BK</b>	100R80/E27	0,311	10/1	160	<b>7003004</b>
<b>GESPOT 8 C WH</b>	100R80/E27	0,415	10/1	160	<b>7003005</b>
<b>GESPOT 8 C BK</b>	100R80/E27	0,415	10/1	160	<b>7003006</b>

Fényforrással együtt szállítjuk.

## GARDENSPOT

Kültéri lámpatestek 120W-os, E27 fejű PAR 38-ES izzólámpával szerelve. A lámpatestekhez talp és beszurótüske tartozik a felszerelés megkönnyítése, illetve rugalmassá és változtathatóvá tétele érdekében. 2m hosszú, csatlakozódugóval ellátott hálózati kábel. A lámpatestek bármilyen nem gyúlékony felületre felszerelhetők. **Test és talp:** fekete műanyag. **Beszurótüskék:** erős fekete műanyag. **Lámpafoglat:** E27-es, anyaga kerámia. **Tömítés:** szilikongumi.



Típus	Fényforrás	Tömeg (kg)	Csomagolás Doboz	Raklap	Termék-kód
<b>GARDENSPOT</b>	Érint.véd. o.: <input type="checkbox"/> <input checked="" type="checkbox"/> <b>IP 44</b>		<input type="checkbox"/> <input checked="" type="checkbox"/>		
	230V 50Hz				CEI 34.21 / EN 60598-1
<b>GARDENSPOT</b>	120PAR/SP/ES	0,79	10/1	150	<b>32155</b>

Fényforrással együtt szállítjuk.

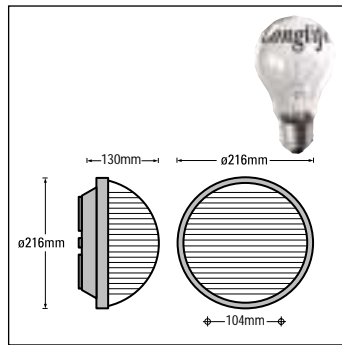
WH = fehér BK = fekete

Tartalékalkatrészek:  
lásd a 126. oldalon

Szabványok:  
lásd a 114. oldalon

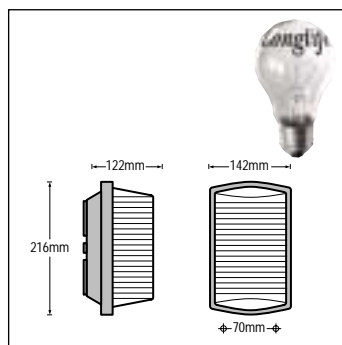
Elegáns forma, pontos tervezés jellemzi az Edison lámpatesteket. Könnyen és gyorsan felszerelhetők akár falra, akár mennyezetre, vagy bármilyen nem gyúlékony felületre. Magas, IP 54-es védettségük megakadályozza az idegen részecskék és a víz behatolását. Bel- és kültéri felhasználásra is alkalmasak ipari és kereskedelmi létesítményekben és lakóépületekben. Hosszú élettartamú, rázásálló, 230V/60W-os GE Longlife izzólámpákkal vannak felszerelve. **Ház:** lág- és ütésálló, UV-stabilizált polikarbonát. **Reflektor:** nagy reflexiós tényezőjű, felületkezelt acél (az ELIS típus esetén alumínium). **Bura:** lág- és ütésálló polikarbonát; nagy vizuális komfortot biztosító fényeloszlás, szatírozott felületi kikészítés (az ELIS típus piros változatban is kapható). Négy békazár rögzíti a házhoz. **Lámpafoglat:** hőálló (230 °C) poliészter. **Szín:** fehér vagy fekete.

**Kétszeres élettartamú  
GE Longlife  
izzólámpával  
együtt szállítjuk.**



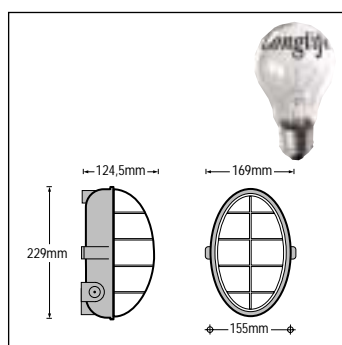
Típus	Fényforrás	Tömeg (kg)	Csomagolás Doboz	Raklap	Termék- kód
<b>GLOB</b>	Érintésvédelmi osztály: <b>IP 54</b>				
	230V 50Hz		CEI 34.21 / EN 60598-1		
<b>GB 60 WH/FAM24</b>	GE Longlife 60W	0,4	24/1	96	<b>37370</b>
<b>GB 60 BK/FAM24</b>	GE Longlife 60W	0,4	24/1	96	<b>37373</b>

Fényforrással együtt szállítjuk.



Típus	Fényforrás	Tömeg (kg)	Csomagolás Doboz	Raklap	Termék- kód
<b>ROLL</b>	Érintésvédelmi osztály: <b>IP 54</b>				
	230V 50Hz		CEI 34.21 / EN 60598-1		
<b>RL 60 WH/FAM36</b>	GE Longlife 60W	0,4	36/1	144	<b>37376</b>
<b>RL 60 BK/FAM36</b>	GE Longlife 60W	0,4	36/1	144	<b>37377</b>

Fényforrással együtt szállítjuk.



Típus	Fényforrás	Tömeg (kg)	Csomagolás Doboz	Raklap	Termék- kód
<b>ELIS</b>	Érintésvédelmi osztály: <b>IP 54</b>				
	230V 50Hz		CEI 34.21 / EN 60598-1		
<b>ES 60 WH/FAM36</b>	GE Longlife 60W	0,3	36/1	144	<b>37378</b>
<b>ES 60 BK/FAM36</b>	GE Longlife 60W	0,3	36/1	144	<b>37379</b>
<b>ES 60 BKRD/FAM36</b>	GE Longlife 60W	0,3	36/1	144	<b>37380</b>

Fényforrással együtt szállítjuk.

**Tartalékalkatrészek:**  
lásd a 126. oldalon

**Szabványok:**  
lásd a 114. oldalon

WH = fehér BK = fekete  
BKRD = fekete test, piros bura



Elforgatható belsőtéri lámpatestek egy végén fejt, G12-es fejű Arcstream® ARC70/T/U/.../G12 és ARC150/T/U/.../G12 típusú fémhalogénlámpák üzemeltetésére.

**Test:** fröccsöntött alumínium epoxi-poliészterpor alapú festékkel lefestve.

**Tükör:** eloxált és polírozott alumínium. Alapfelszerelésként a lámpatest szélesen sugárzó ARL tükörrel van felszerelve. Külön megrendelésre keskenyen sugárzó ARS tükörök is kaphatók.

**Előtétüveg:** UV-mentes.

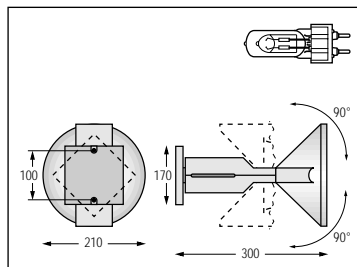
**Gyújtókészülék:** fázisszög-javítással van ellátva, a lámpatest középső részén található, kivehető, galvanizált acélból készült lemezre van felszerelve.

**Felszerelés:** mennyezetre vagy falra a lámpatest alaplemeznél lévő furatokba helyezett két csavar segítségével.

A lámpatest a felszerelési felületre merőleges tengely körül 355°-kal, a felszerelési felülettel párhuzamos, vízszintes tengely mentén pedig 180°-kal forgatható el.

**Tartalékalkatrészek:**  
lásd a 126. oldalon

**Szabványok:**  
lásd a 114. oldalon



Típus	Fényforrás	Tömeg (kg)	Csomagolás Doboz	Termék-kód
<b>ARCLITE</b>	Érintésvédelmi osztály: I 230V 50Hz	<b>IP 20</b>		
		CEI 34.21 / EN 60598-1		
ARCM 150 WH	ARC150/T/U/G12	4,10	1	30742
ARCM 150 BK	ARC150/T/U/G12	4,10	1	30743

Fényforrás nélkül szállítjuk.

Típus	Csomagolás Doboz	Termék-kód
-------	------------------	------------

#### Tartozékok

ARS	Keskenyen sugárzó tükör	1	31198
-----	-------------------------	---	-------

#### Tartalékalkatrészek

ARG	Előtétüveg	1	31200
ARL	Szélesen sugárzó tükör	1	31201



Szimmetrikus sugárnyalábú, huzalozott, belsejében lámpatest Rx7s fejjű, két végén fejtelt Arcstream® ARC70/TD/.../Rx7s vagy ARC150/TD/.../Rx7s-24 típusú fémhalogénlámpák üzemeltetésére.

**Test:** extrudált alumínium poralapú fekete vagy fehér festékekkel lefestve. Galvanizált és lefestett acélból készült konzol fröccsöntött alumínium alaplappal, amelyen nejlonsorozatkapocs található a hálózati feszültség csatlakoztatásához.

**Előtétüveg:** fröccsöntött alumíniumból készült, zárt keretbe szerelve. A testhez két csavar erősíti. A 70W-os típus esetén átlátszó, a 150W-osnál UV védelemmel van ellátva.

**Tükör:** 99,85% tisztaságú, eloxált és polírozott alumínium kalapácslakkal bevonva.

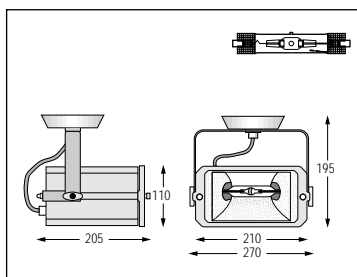
**Lámpafoglat:** Rx7s típusú. Anyaga kerámia vörösréz érintkezőkkel.

**Gyújtókészülék:** 230V, 50Hz, fázisszög-javítással ellátva. A testből kiserelhető, galvanizált acélból készült lemezre van erősítve.

**A lámpa égetési helyzete:** vízszintes ± 45°.

**Tartalékalkatrészek:**  
lásd a 126. oldalon

**Szabványok:**  
lásd a 114. oldalon



Típus	Fényforrás	Tömeg (kg)	Csomagolás Doboz	Termék-kód
<b>LIVELIGHT</b>		Érintésvédelmi osztály: I	<b>IP 20</b>	
		230V 50Hz	CEI 34.21 / EN 60598-1	
LIVELIGHT 70 WH	ARC70/TD/Rx7s	3,6	1	30945
LIVELIGHT 70 BK	ARC70/TD/Rx7s	3,6	1	30950
LIVELIGHT 150 WH	ARC150/TD/Rx7s	4,5	1	30951
LIVELIGHT 150 BK	ARC150/TD/Rx7s	4,5	1	30957

Fényforrás nélkül szállítjuk.

Típus	Csomagolás Doboz	Termék-kód
<b>Tartozékok</b>		
LBL WH	Négylapú fényterelő rács	1 31182
LBL BK	Négylapú fényterelő rács	1 31190

Típus	Csomagolás Doboz	Termék-kód
<b>Tartalékalkatrészek</b>		
LGL 70	Előtétüveg a LIVELIGHT 70-hez	1 31202
LGL 150	Előtétüveg a LIVELIGHT 150-hez	1 31204