

IP 65-ös védettségű, vízmentes mennyezeti lámpatestek teljes választéka

A teljes választék lehetővé teszi, hogy a beépítési környezetnek és a megvalósítani kívánt világításnak megfelelő optimális terméket válasszuk ki.

MAX

Rozsdamentes acél test
Sima üvegből vagy polikarbonátból készült bura
Közepesen keskenyen sugárzó

MAS

Polikarbonát test
Sima polikarbonát bura
Keskenyen sugárzó

MAR

Polikarbonát test
Vonalprizmás polikarbonát bura
Szélesen sugárzó

MAC

Üvegszállal megerősített poliészter test
Polikarbonát burával védett fénycső
Alumínium reflektorok
Szélesen sugárzó
Koncentrált fénynyaláb a MAC/R reflektorral

RAPIDKIT

Tartozék a mennyezetre történő szereléshez (lásd a 13. oldalon)

Felfüggesztő gyűrűk
(MAR fényképe)





Vízmentes kivitelű mennyezeti lámpatestek 26 mm átmérőjű (T8-as) fénycsövek üzemeltetésére. Teljesen védettek idegen részecskék, illetve bármilyen irányú vízszög behatolásával és véletlen ütésekkel szemben.

Láng- és tűzállóság az IEC 34.21 EN 60598-1 szabvány előírásainak megfelelően; teljes lángállóság (V2).

Kiválóan alkalmasak nedves és/vagy poros terekhez.

Teljesen megfelelnek 150 °C-nál nagyobb gyúlékonysági hőmérsékletű AD-FT környezetekhez.

Ház: törhetetlen, RAL 7035-ös szürke, V2 lángállósági osztályú Lexan® polikarbonát (ellenáll 500 J/m²-nél nagyobb ütéseknek az ASTM 256 szabvány előírásainak megfelelően). Freongáz használata nélkül készült, habosított poliuretántömítések.

Bura: fröccsöntött, öregedésgátló (UV-állóságú), V2 lángállósági osztályú, átlátszó, törhetetlen Lexan® polikarbonát. Nagy optikai hatásfokú, vonalprizmas belső felülettel és a könnyű tisztíthatóság érdekében tökéletesen sima külső felülettel rendelkezik.

Békaárák: üvegszállal megerősített nejlón, rozsdamentes acélból készült, öntartó csuklókkal. A szakszerűtlen beavatkozást megakadályozó felszereléshez acélsavarrakkal is szállítjuk. Külön kérésre rozsdamentes acélból készült békaárák is kaphatók.

Reflektor: bonderezett, alakított acéllemez nagy reflexiós tényezőjű, fehér, beégetett, epoxi-poliészterpor alapú festékekkel lefestve és huzalozva. Karbantartás alatt a felfüggesztő zsinórok a lámpatesthez erősített állapotban tartják.

Előtt és elektromos áramkör: 230V, 50Hz-es hálózathoz hőálló (HT 90 °C-os), éghetetlen kábellel huzalozva az IEC20-22/II szabvány előírásainak megfelelően; robbanásmentes kondenzátorral és beépített kisütőellenállással ellátva. Egyfázisú sorozatkapcsolót tartalmaz max. 2,5 mm²-es kábelhez alkalmas kábelátvitellel.

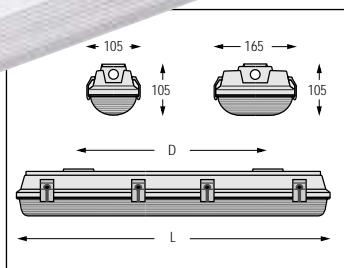
A bura külső felületének megengedett maximális hőmérséklete:

Típus	T _{in} normál működésnél	Hőmérsékleti osztály*
MAR/P 136/236 H	90 °C	T4
MAR/P 158/258 H	100 °C	T4

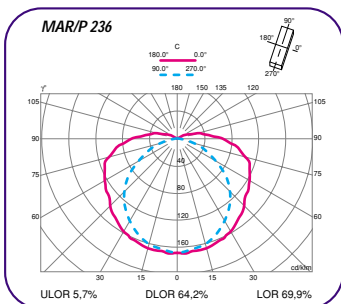
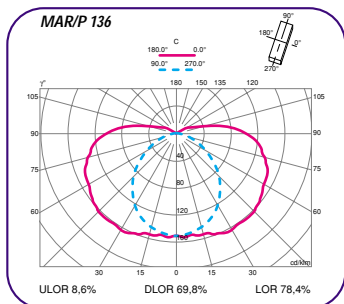
(*): Az IEC 31-8 (rendellenes működés) szerint: T1 = 450°C; T2 = 300°C; T3 = 200°C; T4 = 135°C; T5 = 100°C; T6 = 85°C

Szabványos tartozékok: a lámpatestekhez 21 mm átmérőjű tömszelence, PG 13.5 kábelátvitellel és két nejlón függesztőgyűrű tartozik.

Felszerelés: 1) Mennyezetre a normál tömítéssel, vagy a RAPIDKIT készlettel. 2) Felfüggesztve a tartozékként biztosított függesztőgyűrűkkel. 3) Az NAL szerelőcsatorna rendszerrel az NAL 1023 tartozék (lásd a 25. oldalon) segítségével.



Típus	Hosszúság L (mm)	Furatok D (mm)
MAR/P 118	660	390
MAR/P 136	1270	900
MAR/P 158	1570	900
MAR/P 218	660	390
MAR/P 236	1270	900
MAR/P 258	1570	900



Fotometriai adatok:
lásd a 146. oldalon

Tartálékalkatrészek:
lásd a 126. oldalon

Szabványok:
lásd a 114. oldalon

Típus	Fényforrás db x típus	Változat	Tömeg (kg)	Csomagolás Doboz	Raklap	Termék-kód
MAR/P	Érintésvédelmi osztály: I	230V 50Hz	IP 65	Hőmérsékleti osztály: T4		
MAR/P 118 H	1 x F18 T8	HPF - FUS	1,70	1	121	7004173
MAR/P 136 H	1 x F36 T8	HPF - FUS	2,40	1	77	7004175
MAR/P 158 H	1 x F58 T8	HPF - FUS	3,50	1	77	7004177
MAR/P 218 H	2 x F18 T8	HPF - FUS	2,10	1	77	7004179
MAR/P 236 H	2 x F36 T8	HPF - FUS	3,80	1	44	7004181
MAR/P 258 H	2 x F58 T8	HPF - FUS	5,30	1	44	7004183

Típus	Fényforrás db x típus	Változat	Tömeg (kg)	Csomagolás Doboz	Raklap	Termék-kód
MAR/P H CL2	Érintésvédelmi osztály: I	230V 50Hz	IP 65	Hőmérsékleti osztály: T4		
MAR/P 118 H CL2	1 x F18 T8	HPF - FUS	1,70	1	121	30294
MAR/P 136 H CL2	1 x F36 T8	HPF - FUS	2,40	1	77	30295
MAR/P 158 H CL2	1 x F58 T8	HPF - FUS	3,50	1	77	30297
MAR/P 218 H CL2	2 x F18 T8	HPF - FUS	2,10	1	77	30298
MAR/P 236 H CL2	2 x F36 T8	HPF - FUS	3,80	1	44	30300
MAR/P 258 H CL2	2 x F58 T8	HPF - FUS	5,30	1	44	30302

Fényforrás nélkül szállítjuk.

Fényforrás nélkül szállítjuk.

Típus	Fényforrás db x típus	Változat	Tömeg (kg)	Csomagolás Doboz	Raklap	Termék-kód
Elektronikus MAR/P EB	Érintésvédelmi osztály: I	230V 50Hz	IP 65	Hőmérsékleti osztály: T6		
MAR/P 118 EB	1 x F18 T8	HPF - FUS	1,55	1	121	30242
MAR/P 136 EB	1 x F36 T8	HPF - FUS	2,24	1	77	30243
MAR/P 158 EB	1 x F58 T8	HPF - FUS	2,92	1	77	30245
MAR/P 218 EB	2 x F18 T8	HPF - FUS	1,58	1	77	30248
MAR/P 236 EB	2 x F36 T8	HPF - FUS	3,14	1	44	30249
MAR/P 258 EB	2 x F58 T8	HPF - FUS	3,92	1	44	30253

Típus	Fényforrás db x típus	Változat	Tömeg (kg)	Csomagolás Doboz	Raklap	Termék-kód
MAR/P H EES szükségvilágításhoz	Érintésvédelmi osztály: I	230V 50Hz	IP 65	Hőmérsékleti osztály: T4		
MAR/P 118 H EES*	1 x F18 T8	HPF - FUS	1,75	1	121	33627
MAR/P 136 H EES	1 x F36 T8	HPF - FUS	3,45	1	77	30224
MAR/P 158 H EES	1 x F58 T8	HPF - FUS	4,70	1	77	30227
MAR/P 218 H EES*	2 x F18 T8	HPF - FUS	2,55	1	77	30237
MAR/P 236 H EES*	2 x F36 T8	HPF - FUS	4,85	1	44	30239
MAR/P 258 H EES*	2 x F58 T8	HPF - FUS	6,50	1	44	30240

Elektronikus előtétellel ellátott lámpatestek - Fényforrás nélkül szállítjuk.

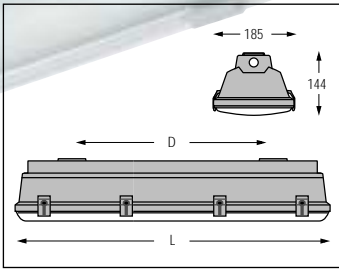
Szükségvilágítási teleppel - Fényforrás nélkül szállítjuk.

Figyelembe kell venni az építőanyagokban előforduló vegyszerekkel szembeni ellenálló képességet (l. a 119. oldalon).

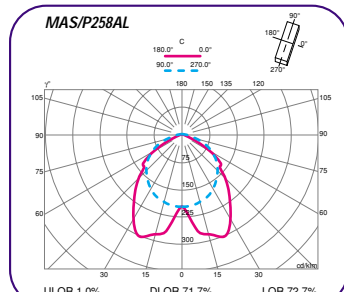
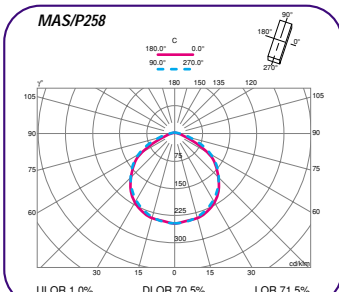
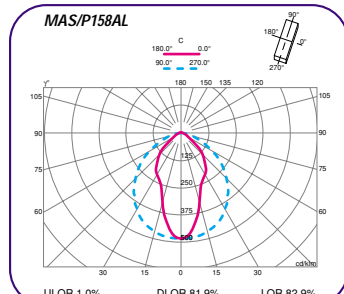
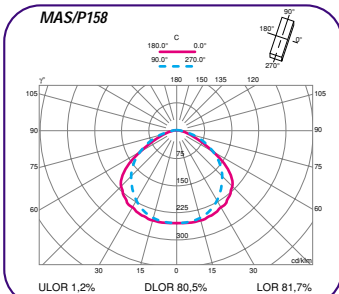
• HPF = fázisszög-javítással • FUS = olvadóbiztosítékkal

* Nem állandó üzemeltetéshez vezeték nélküli lámpatest.
° Csak az egyik fénycső üzemel szükségvilágításként

MARINER - MAS/P



Típus	Hosszúság L (mm)	Furatok D (mm)
MAS/P 158	1570	1200
MAS/P 258	1570	1200



Fotometriai adatok:
lásd a 14. oldalon

Tartalékalkatrészek:
lásd a 126. oldalon

Szabványok:
lásd a 114. oldalon

Típus	Fényforrás db x típus	Változat	Tömeg (kg)	Csomagolás Doboz Raklap	Termék- kód
MAS/P	Érintésvédelmi osztály: I				
	230V 50Hz				
			Hőmérsékleti osztály: T4		
MAS/P 158 H	1 x F58 T8	HPF - FUS	4,40	1 28	34163
MAS/P 258 H	2 x F58 T8	HPF - FUS	6,20	1 28	34164
MAS/P 158 H AL	1 x F58 T8	HPF - FUS	3,70	1 28	34165
MAS/P 258 H AL	2 x F58 T8	HPF - FUS	5,50	1 28	34166

Fényforrás nélkül szállítjuk.

Elektronikus MAS/P EB			IP 65			
Érintésvédelmi osztály: I	230V 50Hz	Hőmérsékleti osztály: T6				
MAS/P 158 EB	1 x F58 T8	HPF - FUS	3,82	1	28	34568
MAS/P 258 EB	2 x F58 T8	HPF - FUS	4,82	1	28	34539
MAS/P 158 AL EB	1 x F58 T8	HPF - FUS	3,12	1	28	34579
MAS/P 258 AL EB	2 x F58 T8	HPF - FUS	4,12	1	28	34580

Elektronikus előfűtelt ellátott lámpatestek - Fényforrás nélkül szállítjuk.

Vízmentes kivitelű mennyezeti lámpatestek 26 mm átmérőjű (T8-as) fénycsövek üzemeltetésére. Teljesen védettek idegen részecskék, illetve bármilyen irányú vízszög behatolásával és véletlen ütésekkel szemben.

Láng- és tűzállóság az IEC 34.21 EN 60598-1 szabvány előírásainak megfelelően; teljes lángállóság (V2).

Kiválóan alkalmasak nedves és/vagy poros terekhez.

Teljesen megfelelnek 150 °C-nál nagyobb gyúlékonysági hőmérsékletű AD-FT környezetekhez.

Ház: törhetetlen, RAL 7035-ös szürke, V2 lángállósági osztályú Lexan® polikarbonát (ellenáll 500 J/m²-nél nagyobb ütéseknek az ASTM 256 szabvány előírásainak megfelelően). Freongáz használata nélkül készült, habosított poliuretántömítések.

Bura: fröccsöntött, öregedésgátló (UV-állóságú), V2 lángállósági osztályú, átlátszó, törhetetlen Lexan® polikarbonát. A könnyű tisztíthatóság érdekében tökéletesen sima külső felülettel rendelkezik.

Békaárak: üvegszállal megerősített nejlón, rozsdamentes acélból készült, öntartó csuklókkal. A szakszerűtlen beavatkozást megakadályozó felszereléshez acélsavarrakkal is szállítjuk. Külön kérésre rozsdamentes acélból készült békaárak is kaphatók.

Reflektor: bonderezett, alakított acéllemez nagy reflexiós tényezőjű, fehér, beégetett, epoxi-poliészterpor alapú festékkel lefestve, vagy tükrösített alumínium koncentrált fénynyalábot előállító parabolaprofíllal (Al). Karbantartás alatt a felfüggesztő zsinórok a lámpatesthez erősített állapotban tartják.

Előtét és elektromos áramkör: 230V, 50-Hz-es hálózathoz hóálló (HT 90 °C-os), éghetetlen kábellel húzható az IEC20-22/II szabvány előírásainak megfelelően; robbanásmentes kondenzátorral és beépített kisütőellenállással látva. Egyfázisú sorozatkapcsolót tartalmaz max. 2,5 mm²-es kábelhez alkalmas kábelátvitellel.

A bura külső felületének megengedett maximális hőmérséklete:

	T _{fn} normál működésnél	Hőmérsékleti osztály*
Standard változat	95 °C	T4
EB változat	75 °C	T6
EES változat	95 °C	T4

*) Az IEC 31-8 (rendellenes működés) szerint: T1 = 450°C; T2 = 300°C; T3 = 200°C; T4 = 135°C; T5 = 100°C; T6 = 85°C

Szabványos tartozékok: a lámpatestekhez 21 mm átmérőjű tömszelence, PG 13.5 kábelátvités és két nejlón függesztőgyűrű tartozik.

Felszerelés: 1) Mennyezetre a normál tömítéssel, vagy a RAPIDKIT készlettel. 2) Felfüggesztve a tartozékként biztosított függesztőgyűrűkkel. 3) Az NAL szerelőcsatorna rendszerrel az NAL 1023 tartozék segítségével (lásd a 25. oldalon).

Típus	Fényforrás db x típus	Változat	Tömeg (kg)	Csomagolás Doboz Raklap	Termék- kód
MAS/P H CL2	Érintésv. osztály: I				
	230V 50Hz				
			Hőmérsékleti osztály: T4		
Kis veszteségű fojtótekerccsel					
MAS/P 158 H CL2	1 x F58 T8	HPF - FUS	4,40	1 28	34577
MAS/P 258 H CL2	2 x F58 T8	HPF - FUS	6,20	1 28	34578
MAS/P 158 H AL CL2	1 x F58 T8	HPF - FUS	3,70	1 28	34583
MAS/P 258 H AL CL2	2 x F58 T8	HPF - FUS	5,50	1 28	34585

Kis veszteségű fojtótekerccsel szerelve - Fényforrás nélkül szállítjuk.

MAS/P H EES szükségvilágításhoz			IP 65			
Érintésvédelmi osztály: I	230V 50Hz	Hőmérsékleti osztály: T4				
MAS/P 158 H EES	1 x F58 T8	HPF - FUS	5,60	1	28	34569
MAS/P 258 H EES	2 x F58 T8	HPF - FUS	7,40	1	28	34541
MAS/P 158 H AL EES	1 x F58 T8	HPF - FUS	4,90	1	28	34581
MAS/P 258 H AL EES	2 x F58 T8	HPF - FUS	6,70	1	28	34582
MAS/P 158 H AL ENS*	1 x F58 T8	HPF - FUS	5,10	1	28	38429

Szükségvilágítási teleppel - Fényforrás nélkül szállítjuk.

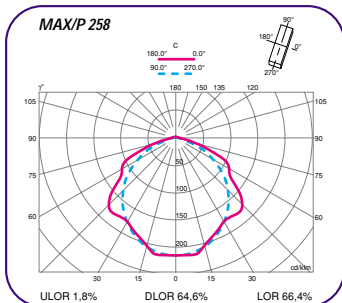
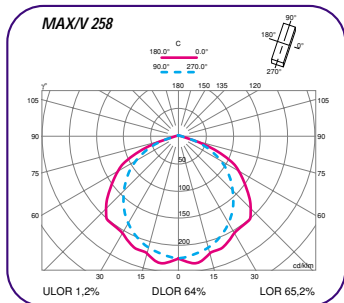
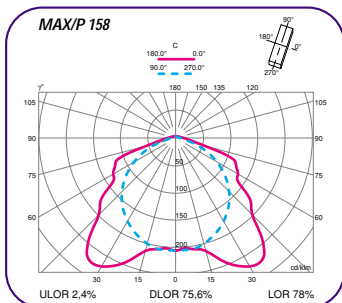
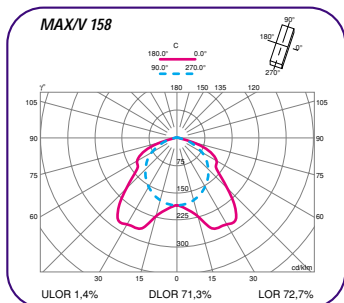
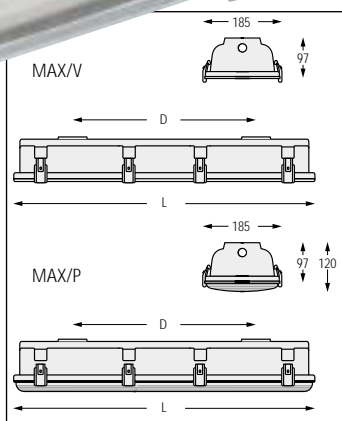
* Nem állandó üzemeltetéshez vezetékelt lámpatest.

° Csak az egyik fénycső üzemel szükségvilágításként.

Figyelembe kell venni az építőanyagokban előforduló vegyszerekkel szembeni ellenálló képességet (l. a 119. oldalon).
• HPF = fázisszög-jávitással • FUS = olvadótisztítékkal



Típus	Hosszúság L (mm)	Furatok D (mm)
MAX 158	1570	1200
MAX 258	1570	1200



Típus	Fényforrás db x típus	Változat	Tömeg (kg)	Csomagolás Doboz Raklap	Termék- kód
-------	--------------------------	----------	---------------	----------------------------	----------------

Elektronikus MAX EB			IP 65			F		
Érintésvédelmi osztály: I			Hőmérsékleti osztály: T6					
230V 50Hz								
MAX/V 158 EB	1 x F58 T8	HPF - FUS	8,80	1	28	37199		
MAX/V 258 EB	2 x F58 T8	HPF - FUS	10,10	1	28	37200		
MAX/P 158 EB	1 x F58 T8	HPF - FUS	5,60	1	28	37192		
MAX/P 258 EB	2 x F58 T8	HPF - FUS	6,40	1	28	37193		

Elektronikus előtétell ellátott lámpatestek - **Fényforrás nélkül szállítjuk.**

Vízmentes kivitelű mennyezeti lámpatestek 26 mm átmérőjű (T8-as) fénycsövek üzemeltetésére. Teljesen védettek idegen részecskék, illetve bármilyen irányú vízszög behatolásával és véletlen ütésekkel szemben.

Teljesen megfelelnek 150 °C-nál nagyobb gyúlékonysági hőmérsékletű AD-FT környezetekhez.

Test: egy darabblól hidegen sajtoltt, rendkívül nagy mechanikai ellenállású, rozsdamentes acél.

Bura: MAX/V: rozsdamentes acél keretbe helyezett, 4 mm vastag, nagy mechanikai és kémiai ellenállású, edzett üveg.

MAX/P: fröccsöntött, öregedésgátló (UV-állóságú), V2 lánghállóságú osztályú, átlátszó, törhetetlen Lexan® polikarbonát. Tökéletesen sima és átlátszó a könnyű tisztíthatóság és a maximális optikai hatásfok elérésére.

Békázár: rozsdamentes acél, kiesésgátló csuklóval.

Reflektor: nagy reflexiós tényezőjű, tükrösített alumínium.

Előtét és elektromos áramkör: 230V, 50Hz-es hálózathoz hőálló (HT 90 °C) kábellel van huzalozva. Robbanásmentes kondenzátort, beépített kisütőellenállást és egyfázisú sorozatkapcsot tartalmaz olvadóbiztosítókkal és max. 2,5 mm²-es kábellel alkalmas kábeltömítéssel.

A burkolat külső felületének megengedett maximális hőmérséklete:

Hőmérsékleti osztály*

Standard változat

T4

EB változat

T6

EES változat

T4

(*) Az IEC 31-8 (rendellenes működés) szerint: T1 = 450°C; T2 = 300°C; T3 = 200°C; T4 = 135°C; T5 = 100°C; T6 = 85°C

Szabványos tartozékok: PG 13,5 tömszelence és két acél függesztőgyűrű.

Felszerelés: 1) Mennyezetre a normál tömítésekkel. 2) Függesztve a tartozékként biztosított függesztőgyűrűkkel. 3) NAL szerelősatorna rendszerrel az NAL 1023 tartozék (lásd a 25. oldalon) segítségével.

Fotometriai adatok:
lásd a 14. oldalon

Tartalékalkatrészek:
lásd a 126. oldalon

Szabványok:
lásd a 114. oldalon

Típus	Fényforrás db x típus	Változat	Tömeg (kg)	Csomagolás Doboz Raklap	Termék- kód
MAX	Érintésvédelmi osztály: I		IP 65		
	230V 50Hz		Hőmérsékleti osztály: T4		
MAX/V 158 H	1 x F58 T8	HPF - FUS	9,00	1 28	37197
MAX/V 258 H	2 x F58 T8	HPF - FUS	10,50	1 28	37198
MAX/P 158 H	1 x F58 T8	HPF - FUS	5,80	1 28	37190
MAX/P 258 H	2 x F58 T8	HPF - FUS	7,00	1 28	37191

Fényforrás nélkül szállítjuk.

Típus	Fényforrás db x típus	Változat	Tömeg (kg)	Csomagolás Doboz Raklap	Termék- kód
-------	--------------------------	----------	---------------	----------------------------	----------------

MAX EES szükségvilágításhoz			IP 65			F		
Érintésvédelmi osztály: I			Hőmérsékleti osztály: T4					
230V 50Hz								
MAX/V 158 H EES	1 x F58 T8	HPF - FUS	9,50	1	28	37201		
MAX/V 258 H EES*	2 x F58 T8	HPF - FUS	10,40	1	28	37202		
MAX/P 158 H EES	1 x F58 T8	HPF - FUS	6,20	1	28	37194		
MAX/P 258 H EES*	2 x F58 T8	HPF - FUS	7,40	1	28	37196		

Szükségvilágítási teleppel - **Fényforrás nélkül szállítjuk.**

* Csak az egyik fénycső üzemeltetéséhez szükséges.



Vízmentes kivitelű mennyezeti lámpatestek 26 mm átmérőjű (T8-as) fénycsövek üzemeltetésére. Teljesen védettek idegen részecskék, illetve bármilyen irányú vízszög behatolásával és véletlen érintéssel szemben (II. érintésvédelmi osztályúak).

Láng- és tűzállóság az IEC 34.21 EN 60598-1 szabvány előírásainak megfelelően. Kiválóan alkalmasak nedves és/vagy poros környezetekhez és külső terekhez.

38 mm átmérőjű polikarbonát védőcsövet és VIT 2 (az MAC 218 esetében FS 2) gyújtóval vannak ellátva.

Test és bura: üvegszállal megerősített poliszter.

Lámpafoglat: tűzálló polikarbonát 26 mm átmérőjű (T8-as) fénycsövekhez, gyűrűs anyákkal ellátva. A lámpafoglatok a védőcső-illesztés tömítésébe pattinthatók.

Előtét és elektromos áramkör: 230V, 50Hz-es hálózathoz szilikon szigetelésű kábelrel van huzalozva. Robbanásmentes kondenzátorral, beépített kisütőellenállással és sorozatkapocssal van ellátva 2,5 mm²-es kábel befogadására alkalmas szorítócsavarokkal. VIT 2 biztonsági gyújtó (FS2 gyújtó az MAC 218 típus esetén) a kiegészítő vagy hibás fénycsövek automatikus kiiktatásához. A gyújtók kívülről a burkolatban lévő gyújtóház felélenkel eltávolításával válnak hozzáférhetővé.

A bura külső felületének megengedett maximális hőmérséklete:

	Hőmérsékleti osztály*
Standard változat	T4
EB változat	T6
EES változat	T4

(*) Az IEC 31-8 (rendellenes működés) szerint: T1 = 450°C; T2 = 300°C; T3 = 200°C; T4 = 135°C; T5 = 100°C; T6 = 85°C

Szabványos tartozékok: a lámpatestekhez 21 mm átmérőjű tömszelence, PG 13.5 kábeltömítés és két nejlon függesztőgyűrű tartozik.

Felszerelés: 1) Mennyezetre a normál tömítéssel, vagy a RAPIDKIT készlettel.

2) Felfüggesztve a tartozékként biztosított függesztőgyűrűkkel. 3) NAL szerelősatorna rendszerrel az NAL 1023 tartozék (lásd a 25. oldalon) segítségével.

MAC/R

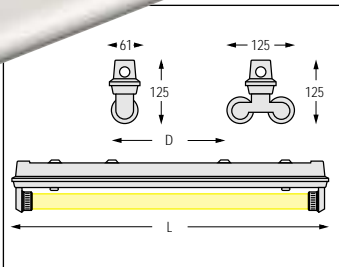
A mennyezeti lámpatesteknél reflektorok segítségével irányítani lehet a fényt és így nagy helyiség-hatásfok érhető el nagyobb belmagasságú vagy helyi világítást is alkalmazó helyiségekben.

MAC/R AL – tükrös alumíniumreflektor, amelyet a tartozékként leszállított rozsdamentes acélrugó rögzít a lámpatesthez.

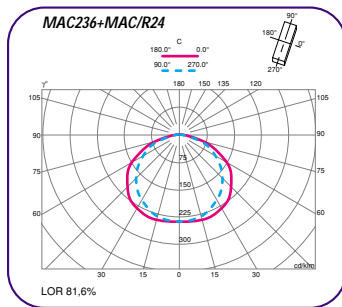
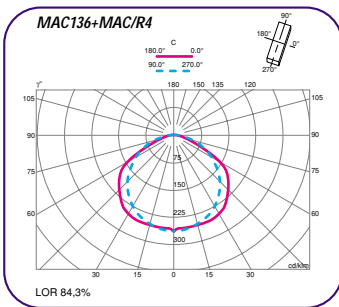
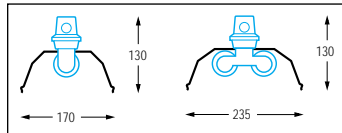
Fotometriai adatok:
lásd a 14. oldalon

Tartalékalkatrészek:
lásd a 126. oldalon

Szabványok:
lásd a 114. oldalon



Típus	Hosszúság L (mm)	Furatok D (mm)
MAC 118	645	500
MAC 136	1265	800
MAC 158	1565	1100
MAC 218	645	500
MAC 236	1265	800
MAC 258	1565	1100



Típus	Fényforrás db x típus	Változat	Tömeg (kg)	Csomagolás Doboz Raklap	Termék- kód
MAC	Érintésvédelmi osztály: <input type="checkbox"/>	230V 50Hz	IP 65	Hőmérsékleti osztály: T4	
MAC 118 H	1 x F18 T8	HPF	1,60	1 300	7004287
MAC 136 H	1 x F36 T8	HPF	2,30	1 150	7004288
MAC 158 H	1 x F58 T8	HPF	3,00	1 150	7004289
MAC 218 H	2 x F18 T8	HPF	2,00	1 240	7004290
MAC 236 H	2 x F36 T8	HPF	3,80	1 120	7004291
MAC 258 H	2 x F58 T8	HPF	4,80	1 120	7004292

Fényforrás nélkül szállítjuk.
Elektronikus előtéttel (EB) is kapható.

Típus	Lámpatest	Hosszúság L (mm)	Tömeg (kg)	Csomagolás Doboz	Termék- kód
MAC/R AL	tükrösített alumíniumreflektor				
MAC/R 2 AL	MAC 118	650	0,36	5	33039
MAC/R 4 AL	MAC 136	1255	0,70	5	33041
MAC/R 5 AL	MAC 158	1555	0,90	5	33048
MAC/R 22 AL	MAC 218	650	0,45	5	33052
MAC/R 24 AL	MAC 236	1255	0,90	5	33053
MAC/R 25 AL	MAC 258	1555	1,14	5	33054

Fehérré festett acéllemezből készült reflektorral is kapható.

Figyelembe kell venni az építőanyagokban előforduló vegyszerekkel szembeni ellenállóképességet (l. a 119. oldalon).
• HPF = fázisszög-javítással

MARINER tartozékok

Tartozékok a Mariner (Mar, Mas) lámpatestek mennyezetre történő gyors felszereléséhez. Az egységcsomaghoz két békazár tartozik.



Típus	Tömeg (kg)	Csomagolás Doboz	Termék-kód
RAPIDKIT – 2 békazárral			
RAPIDKIT	0,20	50	34610

Mariner alkalmazások - Europic szoftverrel



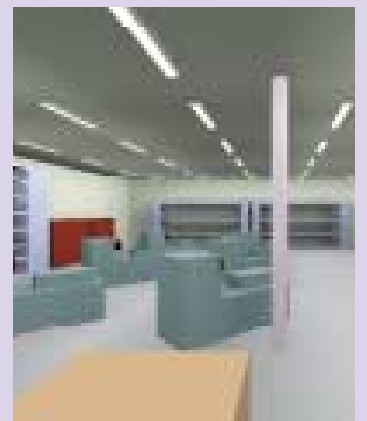
MAR



MAS



MAX



Fotometriai adatok

MAR/P 136

FÉNYERŐSSÉG-ELOSZLÁSI GÖRBE			
(cd/1000 lm)			
A LÁMPATEST HATÁSFOKA		ULOR 0.086 DLOR 0.698 LOR 0.784	
CIE FÉNYERŐSSÉG-KÓD			
CIE FÉNYERŐSSÉG-KÓD 32 60 82 88 78			
FELSZERELÉSI TÁVOLSÁG – FELSZERELÉSI MAGASSÁG VISZONY			
SHR NOM 1.75		SHR MAX 1.94 SHR MAX TR 2.58	
HELYISÉG-HATÁSFOK			
REFLEXIÓS TÉNYEZŐ		HELYISÉG TÉNYEZŐ	
Menny.	Falak	Padló	1.00 1.50 2.00 3.00 4.00 5.00
0.70	0.50	0.10	0.430 0.514 0.566 0.627 0.662 0.686
	0.30		0.368 0.457 0.513 0.582 0.624 0.652
	0.10		0.321 0.410 0.469 0.543 0.589 0.621
0.50	0.50	0.10	0.407 0.487 0.535 0.593 0.627 0.650
	0.30		0.353 0.437 0.490 0.555 0.595 0.622
	0.10		0.311 0.396 0.451 0.522 0.566 0.595
0.30	0.50	0.10	0.385 0.460 0.506 0.565 0.595 0.617
	0.30		0.338 0.417 0.468 0.530 0.568 0.593
	0.10		0.301 0.382 0.434 0.501 0.543 0.571
0.70	0.50	0.20	0.444 0.537 0.594 0.663 0.704 0.731
	0.30		0.377 0.472 0.534 0.611 0.659 0.691
	0.10		0.326 0.421 0.484 0.566 0.619 0.655
0.50	0.50	0.20	0.418 0.502 0.555 0.618 0.656 0.680
	0.30		0.359 0.448 0.504 0.575 0.619 0.648
	0.10		0.314 0.403 0.462 0.538 0.586 0.618

MAS/P 158 AL

FÉNYERŐSSÉG-ELOSZLÁSI GÖRBE			
(cd/1000 lm)			
A LÁMPATEST HATÁSFOKA		ULOR 0.010 DLOR 0.819 LOR 0.829	
CIE FÉNYERŐSSÉG-KÓD			
CIE FÉNYERŐSSÉG-KÓD 40 88 97 98 82			
FELSZERELÉSI TÁVOLSÁG – FELSZERELÉSI MAGASSÁG VISZONY			
SHR NOM 0.75		SHR MAX 0.87 SHR MAX TR 0.81	
HELYISÉG-HATÁSFOK			
REFLEXIÓS TÉNYEZŐ		HELYISÉG TÉNYEZŐ	
Menny.	Falak	Padló	1.00 1.50 2.00 3.00 4.00 5.00
0.70	0.50	0.10	0.575 0.666 0.716 0.770 0.798 0.815
	0.30		0.524 0.623 0.679 0.742 0.778 0.796
	0.10		0.485 0.588 0.648 0.717 0.754 0.777
0.50	0.50	0.10	0.562 0.651 0.699 0.752 0.779 0.795
	0.30		0.517 0.613 0.668 0.727 0.759 0.779
	0.10		0.481 0.582 0.640 0.706 0.741 0.764
0.30	0.50	0.10	0.550 0.636 0.683 0.735 0.761 0.777
	0.30		0.509 0.603 0.656 0.714 0.745 0.763
	0.10		0.477 0.575 0.632 0.695 0.730 0.750
0.70	0.50	0.20	0.594 0.695 0.752 0.815 0.848 0.869
	0.30		0.536 0.643 0.707 0.778 0.814 0.844
	0.10		0.493 0.603 0.669 0.748 0.792 0.821
0.50	0.50	0.20	0.577 0.672 0.725 0.783 0.814 0.833
	0.30		0.526 0.628 0.687 0.753 0.789 0.812
	0.10		0.487 0.592 0.655 0.727 0.768 0.793

MAR/P 236

FÉNYERŐSSÉG-ELOSZLÁSI GÖRBE			
(cd/1000 lm)			
A LÁMPATEST HATÁSFOKA		ULOR 0.057 DLOR 0.642 LOR 0.698	
CIE FÉNYERŐSSÉG-KÓD			
CIE FÉNYERŐSSÉG-KÓD 37 65 85 91 69			
FELSZERELÉSI TÁVOLSÁG – FELSZERELÉSI MAGASSÁG VISZONY			
SHR NOM 1.50		SHR MAX 1.73 SHR MAX TR 2.09	
HELYISÉG-HATÁSFOK			
REFLEXIÓS TÉNYEZŐ		HELYISÉG TÉNYEZŐ	
Menny.	Falak	Padló	1.00 1.50 2.00 3.00 4.00 5.00
0.70	0.50	0.10	0.397 0.475 0.521 0.575 0.606 0.626
	0.30		0.343 0.426 0.476 0.538 0.574 0.598
	0.10		0.301 0.386 0.438 0.505 0.545 0.573
0.50	0.50	0.10	0.379 0.453 0.497 0.549 0.579 0.599
	0.30		0.331 0.410 0.458 0.517 0.552 0.575
	0.10		0.294 0.375 0.425 0.489 0.527 0.553
0.30	0.50	0.10	0.362 0.432 0.474 0.527 0.553 0.573
	0.30		0.320 0.396 0.441 0.498 0.531 0.553
	0.10		0.287 0.365 0.413 0.473 0.510 0.535
0.70	0.50	0.20	0.410 0.496 0.547 0.608 0.644 0.667
	0.30		0.351 0.439 0.495 0.564 0.606 0.634
	0.10		0.306 0.396 0.452 0.527 0.573 0.605
0.50	0.50	0.20	0.389 0.468 0.515 0.572 0.605 0.627
	0.30		0.337 0.421 0.472 0.536 0.574 0.599
	0.10		0.298 0.382 0.435 0.504 0.546 0.575

MAS/P 258 AL

FÉNYERŐSSÉG-ELOSZLÁSI GÖRBE			
(cd/1000 lm)			
A LÁMPATEST HATÁSFOKA		ULOR 0.010 DLOR 0.717 LOR 0.726	
CIE FÉNYERŐSSÉG-KÓD			
CIE FÉNYERŐSSÉG-KÓD 51 85 97 98 72			
FELSZERELÉSI TÁVOLSÁG – FELSZERELÉSI MAGASSÁG VISZONY			
SHR NOM 1.75		SHR MAX 1.86 SHR MAX TR 2.13	
HELYISÉG-HATÁSFOK			
REFLEXIÓS TÉNYEZŐ		HELYISÉG TÉNYEZŐ	
Menny.	Falak	Padló	1.00 1.50 2.00 3.00 4.00 5.00
0.70	0.50	0.10	0.526 0.599 0.640 0.682 0.704 0.718
	0.30		0.484 0.564 0.609 0.659 0.685 0.702
	0.10		0.452 0.536 0.584 0.638 0.668 0.687
0.50	0.50	0.10	0.514 0.586 0.625 0.666 0.688 0.701
	0.30		0.478 0.555 0.599 0.646 0.672 0.688
	0.10		0.449 0.530 0.577 0.628 0.657 0.675
0.30	0.50	0.10	0.504 0.573 0.611 0.651 0.672 0.685
	0.30		0.472 0.547 0.589 0.634 0.659 0.674
	0.10		0.446 0.524 0.570 0.619 0.647 0.663
0.70	0.50	0.20	0.543 0.625 0.671 0.721 0.748 0.766
	0.30		0.496 0.582 0.634 0.691 0.724 0.745
	0.10		0.460 0.549 0.604 0.666 0.702 0.726
0.50	0.50	0.20	0.528 0.605 0.648 0.694 0.719 0.734
	0.30		0.486 0.569 0.617 0.669 0.698 0.716
	0.10		0.454 0.539 0.591 0.647 0.681 0.701

MAS/P 158

FÉNYERŐSSÉG-ELOSZLÁSI GÖRBE			
(cd/1000 lm)			
A LÁMPATEST HATÁSFOKA		ULOR 0.012 DLOR 0.805 LOR 0.816	
CIE FÉNYERŐSSÉG-KÓD			
CIE FÉNYERŐSSÉG-KÓD 46 81 96 98 81			
FELSZERELÉSI TÁVOLSÁG – FELSZERELÉSI MAGASSÁG VISZONY			
SHR NOM 1.75		SHR MAX 1.81 SHR MAX TR 2.20	
HELYISÉG-HATÁSFOK			
REFLEXIÓS TÉNYEZŐ		HELYISÉG TÉNYEZŐ	
Menny.	Falak	Padló	1.00 1.50 2.00 3.00 4.00 5.00
0.70	0.50	0.10	0.558 0.648 0.698 0.751 0.780 0.797
	0.30		0.507 0.603 0.660 0.721 0.755 0.776
	0.10		0.467 0.568 0.628 0.695 0.733 0.757
0.50	0.50	0.10	0.545 0.632 0.681 0.732 0.760 0.777
	0.30		0.499 0.593 0.648 0.706 0.739 0.760
	0.10		0.464 0.562 0.619 0.684 0.721 0.744
0.30	0.50	0.10	0.533 0.617 0.664 0.715 0.742 0.759
	0.30		0.492 0.583 0.636 0.693 0.725 0.744
	0.10		0.460 0.555 0.611 0.673 0.709 0.730
0.70	0.50	0.20	0.577 0.676 0.732 0.795 0.828 0.850
	0.30		0.519 0.623 0.686 0.757 0.797 0.823
	0.10		0.475 0.582 0.648 0.725 0.770 0.800
0.50	0.50	0.20	0.559 0.652 0.705 0.762 0.794 0.813
	0.30		0.508 0.608 0.667 0.732 0.769 0.792
	0.10		0.469 0.572 0.634 0.705 0.747 0.772

MAC 136

FÉNYERŐSSÉG-ELOSZLÁSI GÖRBE			
(cd/1000 lm)			
A LÁMPATEST HATÁSFOKA		ULOR 0.319 DLOR 0.594 LOR 0.913	
CIE FÉNYERŐSSÉG-KÓD			
CIE FÉNYERŐSSÉG-KÓD 31 59 82 65 91			
FELSZERELÉSI TÁVOLSÁG – FELSZERELÉSI MAGASSÁG VISZONY			
SHR NOM 2.00		SHR MAX 2.03 SHR MAX TR 2.72	
HELYISÉG-HATÁSFOK			
REFLEXIÓS TÉNYEZŐ		HELYISÉG TÉNYEZŐ	
Menny.	Falak	Padló	0.75 1.00 1.50 2.00 3.00 4.00 5.00
0.70	0.50	0.10	0.387 0.453 0.551 0.609 0.678 0.717 0.742
	0.30		0.320 0.385 0.488 0.552 0.630 0.676 0.707
	0.10		0.271 0.333 0.438 0.504 0.588 0.639 0.674
0.50	0.50	0.10	0.346 0.403 0.490 0.541 0.603 0.639 0.662
	0.30		0.290 0.346 0.438 0.495 0.565 0.606 0.634
	0.10		0.248 0.302 0.396 0.455 0.531 0.576 0.608
0.30	0.50	0.10	0.307 0.355 0.431 0.477 0.544 0.565 0.587
	0.30		0.260 0.309 0.390 0.440 0.502 0.539 0.564
	0.10		0.224 0.272 0.355 0.408 0.475 0.515 0.543
0.70	0.50	0.20	0.398 0.469 0.575 0.639 0.717 0.761 0.795
	0.30		0.326 0.394 0.504 0.574 0.661 0.713 0.749
	0.10		0.274 0.338 0.449 0.521 0.614 0.672 0.712
0.50	0.50	0.20	0.353 0.413 0.506 0.561 0.628 0.667 0.693
	0.30		0.293 0.352 0.449 0.510 0.585 0.630 0.661
	0.10		0.249 0.306 0.403 0.466 0.547 0.597 0.631

MAS/P 258

FÉNYERŐSSÉG-ELOSZLÁSI GÖRBE			
(cd/1000 lm)			
A LÁMPATEST HATÁSFOKA		ULOR 0.010 DLOR 0.705 LOR 0.715	
CIE FÉNYERŐSSÉG-KÓD			
CIE FÉNYERŐSSÉG-KÓD 48 81 96 98 71			
FELSZERELÉSI TÁVOLSÁG – FELSZERELÉSI MAGASSÁG VISZONY			
SHR NOM 1.50		SHR MAX 1.63 SHR MAX TR 1.84	
HELYISÉG-HATÁSFOK			
REFLEXIÓS TÉNYEZŐ		HELYISÉG TÉNYEZŐ	
Menny.	Falak	Padló	1.00 1.50 2.00 3.00 4.00 5.00
0.70	0.50	0.10	0.478 0.561 0.605 0.654 0.680 0.696
	0.30		0.432 0.521 0.571 0.627 0.658 0.678
	0.10		0.396 0.489 0.542 0.604 0.638 0.660
0.50	0.50	0.10	0.466 0.547 0.590 0.638 0.663 0.679
	0.30		0.425 0.512 0.560 0.614 0.644 0.663
	0.10		0.393 0.483 0.535 0.594 0.627 0.649
0.30	0.50	0.10	0.455 0.533 0.576 0.622 0.647 0.662
	0.30		0.418 0.503 0.550 0.603 0.631 0.649
	0.10		0.389 0.478 0.528 0.585 0.617 0.637
0.70	0.50	0.20	0.494 0.585 0.635 0.692 0.722 0.742
	0.30		0.442 0.538 0.594 0.658 0.695 0.719
	0.10		0.402 0.501 0.560 0.630 0.670 0.697
0.50	0.50	0.20	0.479 0.565 0.612 0.664 0.692 0.711
	0.30		0.432 0.525 0.577 0.636 0.669 0.690
	0.10		0.397 0.492 0.547 0.612 0.649 0.674

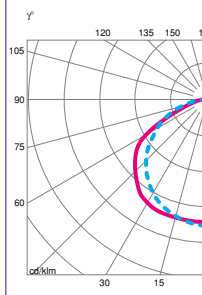
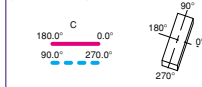
MAC 236

FÉNYERŐSSÉG-ELOSZLÁSI GÖRBE			
(cd/1000 lm)			
A LÁMPATEST HATÁSFOKA		ULOR 0.321 DLOR 0.514 LOR 0.835	
CIE FÉNYERŐSSÉG-KÓD			
CIE FÉNYERŐSSÉG-KÓD 34 63 85 61 83			
FELSZERELÉSI TÁVOLSÁG – FELSZERELÉSI MAGASSÁG VISZONY			
SHR NOM 1.75		SHR MAX 1.80 SHR MAX TR 2.17	
HELYISÉG-HATÁSFOK			
REFLEXIÓS TÉNYEZŐ		HELYISÉG TÉNYEZŐ	
Menny.	Falak	Padló	0.75 1.00 1.50 2.00 3.00 4.00 5.00
0.70	0.50	0.10	0.362 0.422 0.512 0.564 0.626 0.661 0.683
	0.30		0.303 0.363 0.457 0.515 0.586 0.627 0.654
	0.10		0.260 0.317 0.413 0.474 0.551 0.597 0.627
0.50	0.50	0.10	0.321 0.373 0.452 0.498 0.554 0.585 0.606
	0.30		0.272 0.324 0.408 0.460 0.522 0.558 0.583

MAC 136 + MAC/R 4

FÉNYERŐSSÉG-ELOSZLÁSI GÖRBE

(cd/1000 lm)



A LÁMPATEST HATÁSFOKA

ULOR 0.000 DLOR 0.843 LOR 0.843

CIE FÉNYERŐSSÉG-KÓD

CIE FÉNYERŐSSÉG-KÓD 44 79 95 100 84

FELSZERELÉSI TÁVOLSÁG – FELSZERELÉSI MAGASSÁG VISZONY

SHR NOM 1.50 SHR MAX 1.72 SHR MAX TR 2.05

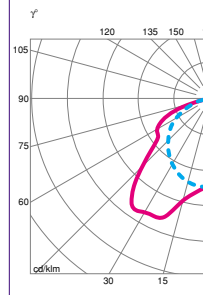
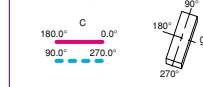
HELYISÉG-HATÁSFOK

REFLEXIÓS TÉNYEZŐ			HELYISÉG TÉNYEZŐ						
Menny.	Falak	Padló	1.00	1.50	2.00	3.00	4.00	5.00	
0.70	0.50	0.10	0.478	0.547	0.649	0.705	0.766	0.798	0.818
	0.30		0.419	0.489	0.599	0.661	0.732	0.770	0.795
	0.10		0.377	0.444	0.559	0.625	0.702	0.745	0.773
0.50	0.50	0.10	0.467	0.534	0.634	0.688	0.748	0.779	0.799
	0.30		0.414	0.482	0.590	0.650	0.718	0.755	0.780
	0.10		0.375	0.441	0.554	0.618	0.693	0.734	0.761
0.30	0.50	0.10	0.458	0.522	0.619	0.672	0.731	0.762	0.782
	0.30		0.409	0.475	0.581	0.640	0.706	0.742	0.765
	0.10		0.373	0.439	0.549	0.611	0.683	0.724	0.749
0.70	0.50	0.20	0.491	0.565	0.677	0.739	0.810	0.848	0.872
	0.30		0.427	0.500	0.619	0.688	0.768	0.813	0.843
	0.10		0.380	0.451	0.573	0.645	0.732	0.783	0.816
0.50	0.50	0.20	0.478	0.548	0.654	0.713	0.779	0.814	0.837
	0.30		0.420	0.490	0.609	0.669	0.744	0.785	0.812
	0.10		0.377	0.447	0.564	0.632	0.713	0.760	0.790

MAX/V 158

FÉNYERŐSSÉG-ELOSZLÁSI GÖRBE

(cd/1000 lm)



A LÁMPATEST HATÁSFOKA

ULOR 0.014 DLOR 0.713 LOR 0.727

CIE FÉNYERŐSSÉG-KÓD

CIE FÉNYERŐSSÉG-KÓD 46 81 96 98 72

FELSZERELÉSI TÁVOLSÁG – FELSZERELÉSI MAGASSÁG VISZONY

SHR NOM 2.00 SHR MAX 2.01 SHR MAX TR 2.25

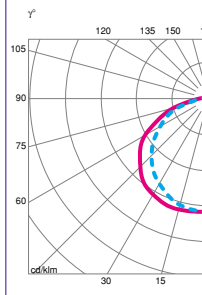
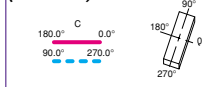
HELYISÉG-HATÁSFOK

REFLEXIÓS TÉNYEZŐ			HELYISÉG TÉNYEZŐ						
Menny.	Falak	Padló	1.00	1.50	2.00	3.00	4.00	5.00	
0.70	0.50	0.10	0.526	0.591	0.634	0.678	0.702	0.716	
	0.30		0.485	0.554	0.603	0.654	0.682	0.699	
	0.10		0.453	0.525	0.577	0.633	0.664	0.684	
0.50	0.50	0.10	0.514	0.577	0.619	0.662	0.684	0.698	
	0.30		0.478	0.545	0.592	0.641	0.667	0.684	
	0.10		0.449	0.519	0.569	0.623	0.652	0.671	
0.30	0.50	0.10	0.504	0.563	0.604	0.646	0.668	0.681	
	0.30		0.471	0.536	0.581	0.628	0.654	0.670	
	0.10		0.446	0.513	0.561	0.613	0.641	0.659	
0.70	0.50	0.20	0.543	0.616	0.665	0.718	0.745	0.763	
	0.30		0.496	0.573	0.627	0.687	0.720	0.742	
	0.10		0.460	0.538	0.596	0.660	0.698	0.722	
0.50	0.50	0.20	0.528	0.596	0.641	0.689	0.715	0.731	
	0.30		0.486	0.558	0.609	0.664	0.694	0.713	
	0.10		0.455	0.528	0.582	0.642	0.676	0.697	

MAC 236 + MAC/R 24

FÉNYERŐSSÉG-ELOSZLÁSI GÖRBE

(cd/1000 lm)



A LÁMPATEST HATÁSFOKA

ULOR 0.000 DLOR 0.816 LOR 0.816

CIE FÉNYERŐSSÉG-KÓD

CIE FÉNYERŐSSÉG-KÓD 42 75 93 100 81

FELSZERELÉSI TÁVOLSÁG – FELSZERELÉSI MAGASSÁG VISZONY

SHR NOM 1.75 SHR MAX 1.79 SHR MAX TR 2.11

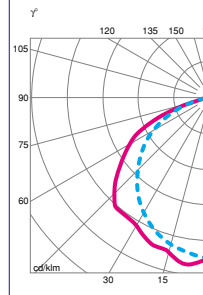
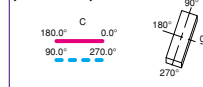
HELYISÉG-HATÁSFOK

REFLEXIÓS TÉNYEZŐ			HELYISÉG TÉNYEZŐ						
Menny.	Falak	Padló	1.00	1.50	2.00	3.00	4.00	5.00	
0.70	0.50	0.10	0.533	0.625	0.678	0.736	0.768	0.788	
	0.30		0.477	0.576	0.635	0.702	0.740	0.764	
	0.10		0.435	0.536	0.599	0.672	0.715	0.742	
0.50	0.50	0.10	0.521	0.610	0.661	0.719	0.750	0.769	
	0.30		0.471	0.567	0.624	0.689	0.726	0.750	
	0.10		0.432	0.531	0.592	0.663	0.705	0.731	
0.30	0.50	0.10	0.509	0.595	0.646	0.702	0.733	0.752	
	0.30		0.464	0.558	0.614	0.677	0.713	0.735	
	0.10		0.429	0.526	0.586	0.655	0.695	0.719	
0.70	0.50	0.20	0.551	0.652	0.711	0.779	0.816	0.840	
	0.30		0.489	0.595	0.660	0.737	0.782	0.810	
	0.10		0.442	0.550	0.619	0.701	0.751	0.784	
0.50	0.50	0.20	0.534	0.629	0.685	0.748	0.783	0.805	
	0.30		0.479	0.581	0.643	0.714	0.755	0.781	
	0.10		0.437	0.541	0.606	0.683	0.730	0.759	

MAX/V 258

FÉNYERŐSSÉG-ELOSZLÁSI GÖRBE

(cd/1000 lm)



A LÁMPATEST HATÁSFOKA

ULOR 0.012 DLOR 0.640 LOR 0.652

CIE FÉNYERŐSSÉG-KÓD

CIE FÉNYERŐSSÉG-KÓD 46 81 97 98 65

FELSZERELÉSI TÁVOLSÁG – FELSZERELÉSI MAGASSÁG VISZONY

SHR NOM 1.50 SHR MAX 1.74 SHR MAX TR 2.07

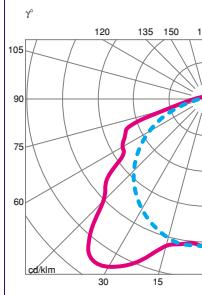
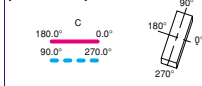
HELYISÉG-HATÁSFOK

REFLEXIÓS TÉNYEZŐ			HELYISÉG TÉNYEZŐ						
Menny.	Falak	Padló	1.00	1.50	2.00	3.00	4.00	5.00	
0.70	0.50	0.10	0.442	0.523	0.567	0.614	0.639	0.655	
	0.30		0.398	0.485	0.534	0.589	0.618	0.638	
	0.10		0.363	0.455	0.507	0.567	0.600	0.622	
0.50	0.50	0.10	0.431	0.510	0.552	0.598	0.622	0.638	
	0.30		0.391	0.477	0.524	0.576	0.605	0.624	
	0.10		0.360	0.449	0.499	0.558	0.589	0.610	
0.30	0.50	0.10	0.420	0.497	0.538	0.584	0.607	0.622	
	0.30		0.385	0.468	0.514	0.565	0.592	0.610	
	0.10		0.357	0.444	0.493	0.548	0.579	0.598	
0.70	0.50	0.20	0.457	0.546	0.595	0.650	0.679	0.698	
	0.30		0.407	0.501	0.556	0.618	0.653	0.676	
	0.10		0.369	0.466	0.523	0.591	0.630	0.656	
0.50	0.50	0.20	0.442	0.526	0.572	0.623	0.650	0.667	
	0.30		0.398	0.488	0.539	0.597	0.629	0.649	
	0.10		0.364	0.457	0.511	0.574	0.610	0.633	

MAX/P 158

FÉNYERŐSSÉG-ELOSZLÁSI GÖRBE

(cd/1000 lm)



A LÁMPATEST HATÁSFOKA

ULOR 0.024 DLOR 0.756 LOR 0.780

CIE FÉNYERŐSSÉG-KÓD

CIE FÉNYERŐSSÉG-KÓD 44 78 95 96 78

FELSZERELÉSI TÁVOLSÁG – FELSZERELÉSI MAGASSÁG VISZONY

SHR NOM 1.75 SHR MAX 1.95 SHR MAX TR 2.26

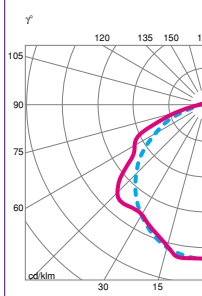
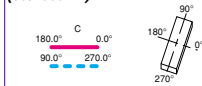
HELYISÉG-HATÁSFOK

REFLEXIÓS TÉNYEZŐ			HELYISÉG TÉNYEZŐ						
Menny.	Falak	Padló	1.00	1.50	2.00	3.00	4.00	5.00	
0.70	0.50	0.10	0.518	0.604	0.653	0.706	0.735	0.753	
	0.30		0.467	0.560	0.615	0.676	0.710	0.732	
	0.10		0.428	0.524	0.583	0.650	0.688	0.712	
0.50	0.50	0.10	0.503	0.587	0.634	0.686	0.714	0.731	
	0.30		0.458	0.549	0.602	0.660	0.693	0.714	
	0.10		0.423	0.517	0.573	0.637	0.674	0.697	
0.30	0.50	0.10	0.490	0.571	0.617	0.668	0.694	0.711	
	0.30		0.450	0.537	0.589	0.645	0.677	0.696	
	0.10		0.418	0.509	0.564	0.625	0.661	0.682	
0.70	0.50	0.20	0.535	0.630	0.685	0.747	0.781	0.802	
	0.30		0.478	0.578	0.640	0.710	0.750	0.776	
	0.10		0.435	0.538	0.602	0.678	0.723	0.752	
0.50	0.50	0.20	0.516	0.606	0.658	0.714	0.746	0.765	
	0.30		0.466	0.562	0.619	0.683	0.720	0.743	
	0.10		0.428	0.526	0.587	0.657	0.698	0.724	

MAX/P 258

FÉNYERŐSSÉG-ELOSZLÁSI GÖRBE

(cd/1000 lm)



A LÁMPATEST HATÁSFOKA

ULOR 0.018 DLOR 0.646 LOR 0.664

CIE FÉNYERŐSSÉG-KÓD

CIE FÉNYERŐSSÉG-KÓD 45 78 95 97 66

FELSZERELÉSI TÁVOLSÁG – FELSZERELÉSI MAGASSÁG VISZONY

SHR NOM 1.50 SHR MAX 1.68 SHR MAX TR 2.05

HELYISÉG-HATÁSFOK

REFLEXIÓS TÉNYEZŐ		
-------------------	--	--