

**Pek14-3 kb**  
**Fényerőszabályozós kapcsoló**  
**(forgatógombbal)**

**PRODA**

PRODAX Elektromos  
 Szerelvénygyártó Rt.  
 H-1116 Budapest,  
 Hauszmann Alajos u. 3.  
 Tel: (80) 201-028

6-41.093.00

Üzemi hőmérséklet: 15-30 °C  
 Tápfeszültség: 230 V AC; 50HZ

Terhelés: 40 - 300 W

Alkalmazható terhelések:






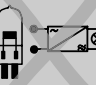


1. Normál izzólámpa
2. 230 V halogén lámpa

Nem alkalmazható terhelés:

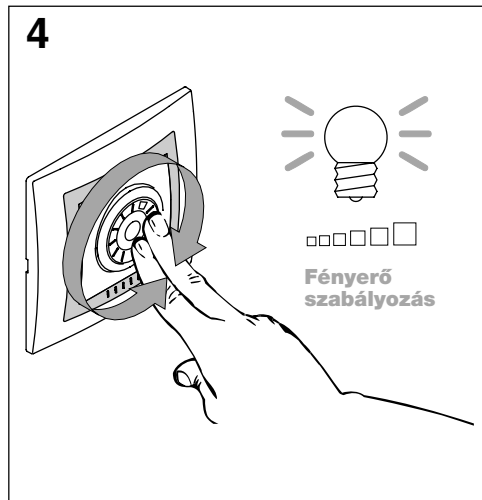
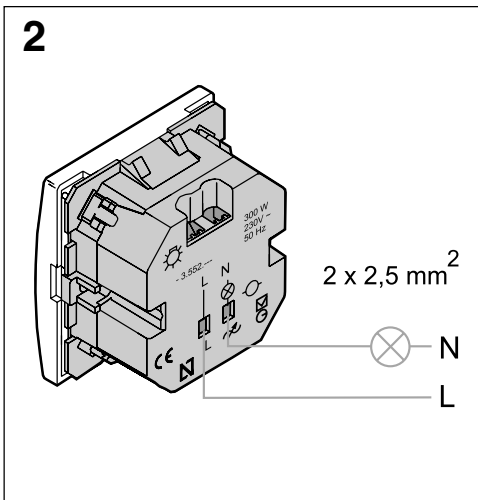
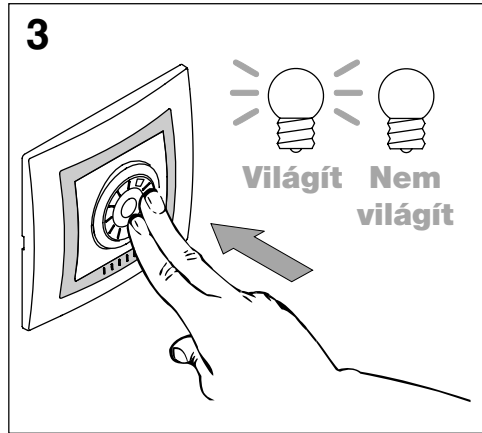
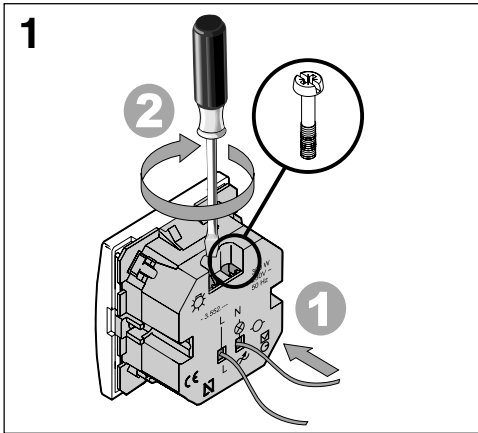
3. Kisfeszültségű halogén lámpa vasmagos transzformátorral
4. Hagyományos fénycsövek
5. Kisfeszültségű halogén lámpa elektronikus transzformátorral
6. Egyfázisú motorok
7. Szabályozható impedanciájú fénycsövek (1-10V)

Biztosító: elektronikus

Védelem: túlfeszültség és túlmelegedés elleni

 25° 230 V 50 Hz	<b>1</b> 	<b>2</b> 	<b>3</b> 	<b>4</b> 	<b>5</b> 	<b>6</b> 	<b>7</b> 
<b>MAX. MIN.</b>	<b>300 W 40 W</b>	<b>300 W 40 W</b>	<b>NEM</b>	<b>NEM</b>	<b>NEM</b>	<b>NEM</b>	<b>NEM</b>

Bekötési ábra:



Ezen terméket az életciklusa végén nem szabad kommunális hulladékként kezelni, szelektív hulladékgyűjtést igényel!