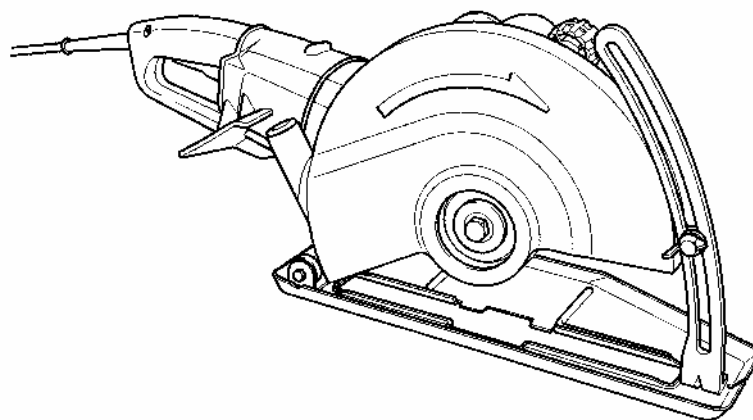


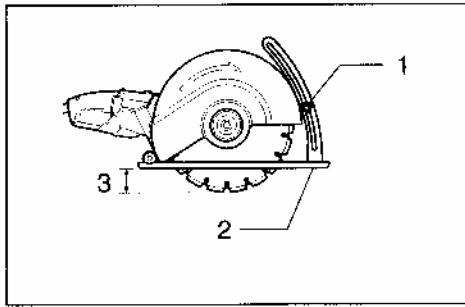


GYÉMÁNTVÁGÓ

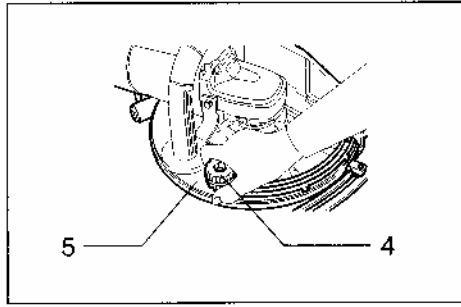
Használati utasítás

4112HS

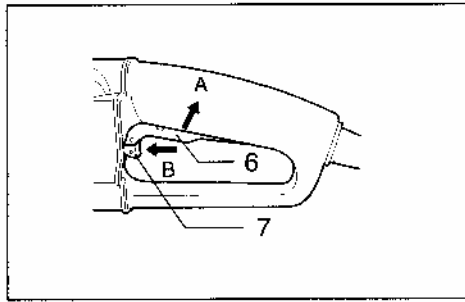




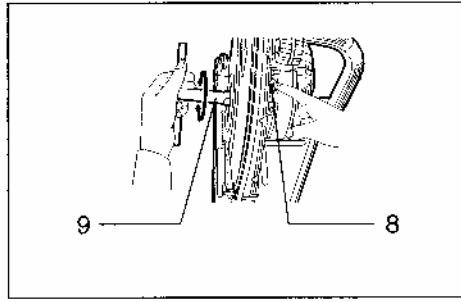
1



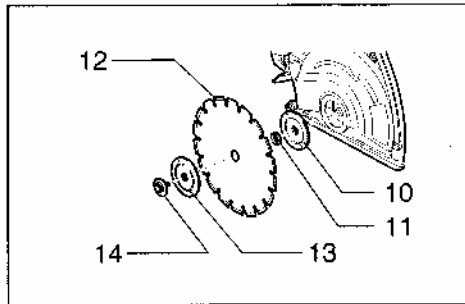
2



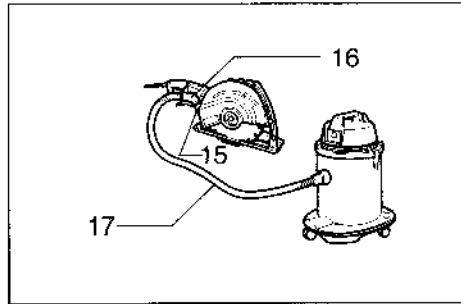
3



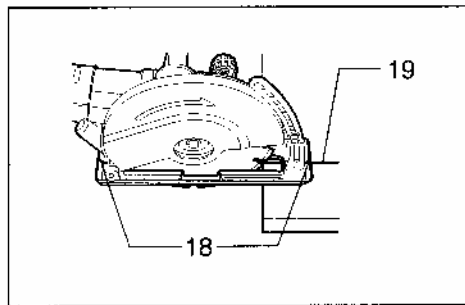
4



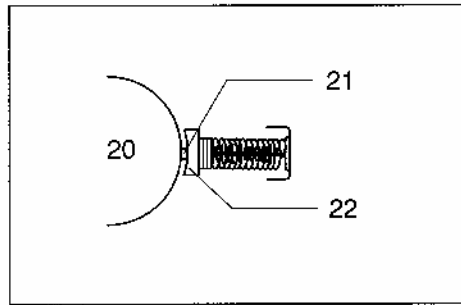
5



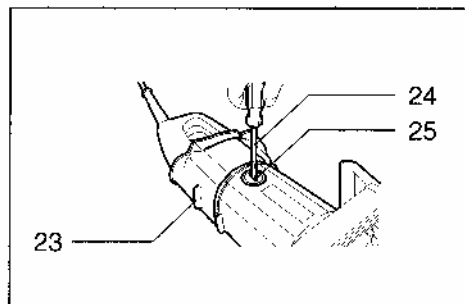
6



7



8



9

Szimbólumok

Az alábbiakban a géppel kapcsolatosan használt szimbólumokat soroljuk fel. Gondoskodjon arról, hogy a gép használatba vétele előtt tisztában legyen a jelentésükkel.



Olvassa el a *Használati utasítást*



KETTŐS SZIGETELÉS

Magyarázatok az ábrák számozott részleteihez

1. Szárnyas csavar
2. Alapkeret
3. Vágási mélység
4. Szorítóanya
5. Vágótárcsa / köszörűkorong védőburkolata
6. Kioldó kapcsoló
7. Rögzítőkar
8. Tengelyrögzítő
9. Dugókulcs
10. Illesztőperem
11. Gyűrű
12. Vágótárcsa
13. Illesztőperem
14. Hatlapfejű csavar
15. Porkieresztő csőcsonk
16. Könyökcső
17. Tömlő
18. Bevágás
19. Vágás vonala
20. Kommutátor
21. Szigetelőcsúcs
22. Szénkefe
23. Porköpeny
24. Csavarhúzó
25. Kefetartó rögzítősapkája

A jelen használati útmutatóban szereplő tartozékok nem feltétlenül leszállított tartozékok! A leszállított tartozékokról kérem érdeklődjön viszonteladóinknál!

SPECIFIKÁCIÓK

Típus	4112HS
Vágótárcsa / daraboló köszörűkorong átmérője	305 mm
Max. vágóképesség	100 mm
Üresjárat sebesség (fordulat/perc)	5.000
Teljes hosszúság	648 mm
Nettó súly	10,3 kg
Érintésvédelmi osztály	■ / I

- A folyamatos kutatási és fejlesztési munka következtében az itt megadott specifikációk előzetes értesítés nélkül módosulhatnak.
- Megjegyzés: A specifikációk országonként változhatnak.

A gép rendeltetése

A gép beton falazatban vajatok vágására, illetve vastartalmú anyagokban vagy betonban vízvezető csatornák marására szolgál gyémánt vágótárcsa segítségével, víz használata nélkül.

Elektromos hálózat

A gépet csak olyan elektromos hálózathoz szabad csatlakoztatni, amely a gép adattábláján szereplővel azonos feszültséget biztosít, továbbá a gép kizárólag egyfázisú, váltóáramú tápfeszültséggel működtethető. A gép az Európai Szabványnak megfelelő kettős szigeteléssel van ellátva, ezért földvezeték nélküli csatlakozó aljzatról is használható.

MUNKAVÉDELMI UTASÍTÁSOK

Figyelem! Elektromos kisgépek használatakor a tűz, áramütés és személyi sérülés veszélyének csökkentése érdekében mindig be kell tartani az alapvető munkavédelmi óvórendszabályokat, ideértve az alábbiakban leírtakat is. Mielőtt megkezdéné termékünk használatát, olvassa el mindezeket az utasításokat, és őrizze is meg őket.

A biztonságos működtetés érdekében:

1. Tartsa tisztán a munkaterületet

A munkaterületen és munkapadon fellelhető rendetlenség kihívja a sérülésveszélyt.

2. Vegye figyelembe a munkavégzés környezetét

A kisgépet nem szabad eső hatásának kiténni. Ne használjon elektromos kisgépet nedves vagy nyirkos környezetben. Gondoskodjon a munkavégzési terület jó megvilágításáról. Gyúlékony folyadékok vagy gázok jelenlétében elektromos kisgépet használni tilos.

3. Védekezzen az áramütéssel szemben

Kerülje földelt felületek (pl csövek, radiátorok, tűzhelyek, hűtőszekrények) testi érintését.

4. Tartsa távol a gyermekeket

Nem szabad engedni, hogy látogatók hozzányúlhassanak a géphez. A látogatókat tartsa távol a munkavégzési területtől.

5. A használaton kívüli gépeket és szerszámokat rakja el

A használaton kívüli gépeket és szerszámokat száraz, magasan fekvő vagy zárható helyen kell tartani, ahol gyermekek nem férnek hozzájuk.

6. Ne erőltesse a gépet

A rendeltetészerű sebességgel használt gép jobban és biztonságosabban végzi el a munkafeladatot.

7. Használja mindig a megfelelő szerszámot

Ne erőltesse kis méretű gépek vagy szerelések használatát olyan munkafeladatok elvégzésére, amelyek nagy igénybevételre méretezett gépet kívánnak meg. Ne használjon kisgépeket a rendeltetésüktől eltérő célra; pl. körfűrészsel nem szabad faágakat vagy tuskókat darabolni.

8. Viseljen megfelelő ruházatot

Nem szabad bő ruhát vagy ékszereket viselni, ezek ugyanis beakadhatnak a mozgó alkatrészek közé. Kültéri munkavégzéshez gumikesztyűt és csúszásmentes lábbelit célszerű viselni. A hosszú haj lekötésére használjon hajvédőt.

9. Használjon vádőszemüveget és fülvédőt

Porképződéssel járó vágási műveletek végzésekor az arcmaszk vagy porvédő maszk viselése is ajánlott.

10. Csatlakoztasson poreszívó berendezést

Ha a gép fel van szerelve poreszívó vagy porleválasztó berendezés csatlakoztatására szolgáló csőcsonkkal, gondoskodjon ilyen berendezés csatlakoztatásáról és rendeltetészerű használatáról.

11. Bánjon jól a csatlakozószinórral

Tilos a gépet a csatlakozószinórjánál fogva vinni vagy rángatással leoldani a csatlakozóaljzatról. Óvja a csatlakozószinórt a hőtől, az olajszennyeződéstől és az éles peremektől.

12. Rögzítse a munkadarabot

A munkadarab rögzítésére használjon befogókészülékeket vagy satut. Ez biztonságosabb, mintha kézzel tartaná a munkadarabot, emellett mindkét kezét szabaddá teszi a kisgép működtetéséhez.

13. Ne nyújtózzon túl messzire

Mindig ügyeljen arra, hogy szilárdan álljon és megőrizze az egyensúlyát.

14. Gondosan tartsa karban a kisépet és a hozzá tartozó szerszámokat

A hatékonyabb és biztonságosabb használat érdekében tartsa a gépeket és szerszámait megélezve és tisztán. Kövesse a kenésre és a tartozékok cseréjére vonatkozó utasításokat. Rendszeresen ellenőrizze a gépek csatlakozózsínorját, és a sérült csatlakozózsínókat javíttassa meg az erre felhatalmazott javítóműhellyel. A hosszabbítót is rendszeresen ellenőrizze, és a sérültet cserélje ki. Tartsa a fogantyúkat szárazon és tisztán, továbbá kenőolaj- és kenőzsír-szennyeződéstől mentesen.

15. Válassza le a kisépet a tápfeszültségről

Használaton kívül helyezés, karbantartás vagy tartozékok – pl. fűrészlapok, fűrészszerszámok vagy kések – cseréje előtt válassza le a kisépet a tápfeszültségről.

16. Ne hagyjon a gépben beállító vagy csavarkulcsokat

A gép bekapcsolása előtt mindig győződjön meg arról, hogy eltávolította-e belőle a beállító és csavarkulcsokat.

17. Kerülje a gép véletlenszerű beindítását

Ujjal a kioldó kapcsolón ne vigye a gépet egyik helyről a másikra. A hálózati csatlakoztatás előtt mindig győződjön meg arról, hogy a kapcsoló „KI” állásban van-e.

18. Kültéri használatú hosszabító

A gép kültérben történő üzemeltetésekor csak kifejezetten kültéri használatra szánt és ilyen értelmű jelöléssel ellátott hosszabító zsínórt szabad használni.

19. Legyen éber

Figyeljen oda arra, amit csinál. Használja a józan eszét. Ha fáradt, ne használja a gépet.

20. Vizsgálja meg a sérült alkatrészeket

Mielőtt tovább használna egy kisépet, a sérült védőburkolat vagy egyéb alkatrész gondos vizsgálatával állapítsa meg, hogy az képes-e a megfelelő működésre és rendeltetésének betöltésére. Ellenőrizze a mozgó alkatrészek helyzetbeállítását és akadálytalan mozgását; ellenőrizze, hogy nincsenek-e törött alkatrészek; továbbá ellenőrizze az összeszerelést és minden olyan körülményt, amely befolyásolhatja a gép működését. Ha a jelen *Használati utasítás* másként nem rendelkezik, a sérült védőburkolatot vagy egyéb alkatrészt az erre felhatalmazott javítóműhelyben ajánlatos megfelelően kijavíttatni vagy kicseréltetni. Ugyanott a hibás kapcsolókat is ki kell cseréltetni. Nem szabad használni a gépet, ha kapcsolója nem képes azt be- vagy kikapcsolni.

21. Figyelmeztetés:

A jelen *Használati utasítás*ban vagy a katalógusban ajánlottaktól eltérő tartozékok és szerelékek használata a személyi sérülés veszélyével jár együtt.

22. A kisépeket mindig szakemberrel javíttassa

Ez a kisép a vonatkozó munkavédelmi szabályok követelményeinek figyelembe vételével készült. Javítását csak szakemberek végezhetik eredeti pótalkatrészek felhasználásával, máskülönben a gép használata nagy veszéllyel járhat kezelőjére nézve.

KIEGÉSZÍTŐ MUNKAVÉDELMI SZABÁLYOK

1. Mindig használjon védőszemüveget és fülvédőt. Ezeken kívül egyéb személyi védőfelszereléseket – úgymint porvédő maszkot, védőkesztyűt, védősisakot és védőkötényt – is ajánlatos viselni.
2. Mielőtt mármilyen munkába kezdene a gépen, minden esetben ellenőrizze, hogy a gép kikapcsolt állapotban van-e, és csatlakozózsínorja ki lett-e húzva a hálózati aljzatból.
3. Tartsa a védőburkolatokat a helyükön felszerelve.
4. A géphez kizárólag olyan, megfelelő méretű vágótárcsákat / köszörűkorongokat szabad használni, melyeknek maximális üzemi fordulatszáma legalább olyan magas, mint a gép adattábláján feltüntetett legnagyobb üresjáratú fordulatszám.
5. A gép használatba vétele előtt gondosan ellenőrizze, hogy a vágótárcsán vagy köszörűkorongon nincsenek-e repedések vagy sérülések. A repedt vagy sérült tárcsát vagy korongot haladéktalanul ki kell cserélni.
6. Tartsa be a vágótárcsák és köszörűkorongok helyes felszerelésére és használatára vonatkozó gyártói utasításokat. A tárcsák és korongok kezelésekor és tárolásakor legyen gondos és elővigyázatos.
7. Kizárólag a géphez előírt típusú illesztőperemeket szabad használni.
8. Vigyázzon, nehogy kárt tegyen a tengelyben vagy az illesztőperemekben (különösen azok szerelési felületeiben), mert az ilyen alkatrészek sérülése a vágótárcsa vagy korong törését idézheti elő.
9. Mielőtt a tényleges munkadarabon használatba venné a gépet, előbb járassa biztonságos üzemhelyzetben a legnagyobb üresjáratú fordulatszámon legalább 30 másodpercen át. Ha rezgést vagy imbolygó mozgást tapasztal, ami hibás összeszerelésre vagy a vágótárcsa / köszörűkorong elégtelen kiegyensúlyozására utalhat, azonnal állítsa le a gépet. Vizsgálja meg a gépet, és állapítsa meg a hiba okát.
10. Gondoskodjon a munkadarab kellő alátámasztásáról.
11. Tartsa szilárdan a gépet.
12. Ne nyúljon a forgó alkatrészek közelébe.
13. Ügyeljen arra, hogy a kioldó bekapcsolása előtt a vágótárcsa / köszörűkorong ne érhesen hozzá a munkadarabhoz.
14. Ne használjon daraboló köszörűkorongot oldalcsiszolásra.
15. A gép működtetése közben ügyeljen a repkedő szikrákra. Úgy tartsa a gépet, hogy a szikrák ne repülhessenek Ön, a helyszínen tartózkodó más személyek vagy a közelben lévő gyúlékony anyagok felé.
16. Ne feledje, hogy a vágótárcsa / köszörűkorong a gép kikapcsolása után is tovább forog.
17. Közvetlenül a gép működtetése után tilos a munkadarabot megérinteni, mert rendkívül forró lehet, és égési sérülést okozhat.
18. Úgy állítsa be a gép helyzetét, hogy működése közben a csatlakozózsínór mindig a gép mögött maradjon.
19. Ha a munkavégzés rendkívül meleg és párás, vagy elektromosan vezető porral erősen szennyezett környezetben történik, a gépkezelő biztonsága érdekében használjon rövidre záró megszakítót (30 mA).
20. Tilos a gépet azbeszttartalmú anyagok megmunkálására használni.

21. A munkadarabon sem vizet, sem másfajta hűtő-kenő folyadékot nem szabad használni.
22. A gép poros környezetben történő használatakor különösen ügyeljen arra, hogy a gép szellőzőnyílásai szabadon maradjanak. Ha a por eltávolítása szükségessé válik, előbb oldja le a gépet a hálózati aljzatról (ehhez csak fémmentes eszköz használható), és vigyázzon, nehogy kárt tegyen a gép belső alkatrészeiben.
23. A vágótárcsákra nem szabad oldalirányú nyomást gyakorolni.

ŐRIZZE MEG EZT A HASZNÁLATI UTASÍTÁST!

MŰKÖDÉSI LEÍRÁS

FIGYELEM:

- A gép beüzemeltetése vagy működésének ellenőrzése előtt minden esetben ellenőrizze, hogy a gép kikapcsolt állapotban van-e, és csatlakozószinórja ki lett-e húzva a hálózati aljzatról.

A vágási / marási mélység beállítása (1. ábra)

Oldja a mélységbeállító vezetősínen lévő szárnyas csavart, és mozgassa az alapkeretet felfelé vagy lefelé. A kívánt vágási / marási mélység elérésekor a szárnyas csavar meghúzásával rögzítse az alapkeretet.

Ha a vágási / marási mélységet a maximális értékre akarja beállítani, ne felejtse el, hogy ezt csak a vágótárcsa / köszörűkorong védőburkolatának átállítása után tudja megtenni.

A vágótárcsa / köszörűkorong védőburkolatának rögzítése (2. ábra)

FIGYELEM:

- A vágótárcsa / köszörűkorong védőburkolatát úgy kell a gépre felerősíteni, hogy mindig a zárt oldala nézzen a gépkezelő felé.

A szorítóanya meglazítása után a védőburkolat szerelési helyzete 80 fokban állítható. Állítsa be a védőburkolatot a kívánt szögbe, majd rögzítse a szorítóanyával.

A kapcsoló működtetése (3. ábra)

FIGYELEM:

- Mielőtt csatlakoztatná a gépet a hálózati aljzathoz, mindig ellenőrizze, hogy a kioldó kapcsoló megfelelően működésbe lép-e, majd elengedésekor visszatér-e „KI” helyzetébe.

Rögzítő kapcsolóval felszerelt gép esetén

Ha be akarja indítani a gépet, egyszerűen nyomja meg a kioldó kapcsolót (az „A” irányban). A gép leállítása a kioldó elengedésével lehetséges.

A gép folyamatos működtetéséhez nyomja meg a kioldó kapcsolót (az „A” irányban), és nyomja be a rögzítőkart (a „B” irányban).

Az üzemállapotban rögzített gép leállításához nyomja meg a kioldó kapcsolót (az „A” irányban”) ütközésig, majd engedje el.

Biztonsági reteszelő kapcsolóval felszerelt gép esetén

A gép véletlenszerű beindítását egy biztonsági reteszelő kar akadályozza meg.

Ha be akarja indítani a gépet, előbb nyomja be ezt a biztonsági reteszelő kart (a „B” irányban), majd nyomja meg a kioldó kapcsolót (az „A” irányban). A gép leállítása a kioldó elengedésével lehetséges.

Rögzítő kapcsolóval és biztonsági reteszelő kapcsolóval felszerelt gép esetén

A gép véletlenszerű beindítását egy biztonsági reteszelő kar akadályozza meg.

Ha be akarja indítani a gépet, előbb nyomja be ezt a biztonsági reteszelő kart (a „B” irányban), majd nyomja meg a kioldó kapcsolót (az „A” irányban). A gép leállítása a kioldó elengedésével lehetséges.

A gép folyamatos működtetéséhez nyomja be a rögzítőkart (a „B” irányban), nyomja meg a kioldó kapcsolót (az „A” irányban), majd nyomja még beljebb a rögzítőkart (a „B” irányban).

Az üzemállapotban rögzített gép leállításához nyomja meg a kioldó kapcsolót (az „A” irányban”) ütközésig, majd engedje el.

ÖSSZESZERELÉS

FIGYELEM:

- Mielőtt bármilyen munkába fogna a gépen, minden esetben ellenőrizze, hogy a gép kikapcsolt állapotban van-e, és csatlakozószinórja ki lett-e húzva a hálózati aljzatból.

A vágótárcsa / köszörűkorong felszerelése vagy leszerelése (4-5. ábra)

A vágótárcsa / köszörűkorong leszereléséhez nyomja be a tengelyrögzítőt, hogy a tengely ne tudjon elforgogni, majd a dugókulccsal jobbra tekerve oldja a hatlapfejű csavart.

Ha fel akar szerelni egy vágótárcsát vagy köszörűkorongot, helyezze fel az illesztőperemet a tengelyre úgy, hogy a részlegesen kiálló oldala a gép felé nézzen, tegye fel a gyűrűt, szerelje fel a vágótárcsát vagy köszörűkorongot, végül helyezze fel a másik illesztőperemet is a részlegesen kiálló oldalával kifelé.

Az új vágótárcsa / köszörűkorong felszerelése után ne felejtse el balra tekeréssel meghúzni a hatlapfejű csavart, ellenkező esetben veszélyes lesz a gép használata.

FIGYELEM:

- A vágótárcsa vagy köszörűkorong fel- és leszerelését kizárólag a gép készletébe tartozó Makita csavarkulccsal szabad végezni.

Csatlakoztatás porszívóhoz (6. ábra)

Ha tiszta körülmények között szeretne dolgozni, csatlakoztasson a géphez egy porszívót. A porszívó tömlőjét egy könyökcsövön (tartozék) keresztül lehet odaerősíteni a gép porkieresztő csöcsönkjához.

MŰKÖDTETÉS

FIGYELEM:

- Ügyeljen arra, hogy a munkadarab vágása közben önmaga felé húzza a gépet.
- A gépet kizárólag egyenes vonalú vágásra szabad használni. Ívelt vonalú vágástól a gyémánt vágótárcsában vagy daraboló köszörűkorongban feszültségi repedések keletkezhetnek, és a tárcsa vagy korong szét is repedhet, ami a közelben lévő személyek sérülését okozhatja.
- Használat után mindig kapcsolja ki a gépet, várja meg, hogy a tárcsa vagy korong forgása teljesen leálljon, és csak ezután helyezze le a gépet.
- Beton tömbök, csempe vagy falazóanyagok marásakor ne dolgozzon 60 mm-t meghaladó marási mélységgel. Ha egy munkadarabon 60-100 mm mély vajatot kell készíteni, végezze a feladatot kettőnél több fogással. A leghatékonyabb marási mélység kb. 40 mm.

Fogja meg erősen a gépet mindkét kezével. Először tartsa a tárcsát vagy korongot távol a vágandó munkadarabtól. Kapcsolja be a gépet és várjon, amíg a tárcsa vagy korong el nem éri teljes fordulatszámát.

A vágás úgy valósul meg, hogy a gépet magunk felé húzzuk (nem pedig ellenkező irányba toljuk). A vágás végzése közben hozza egy vonalba az alapkereten kialakított bevágást a vágás vonalával.

Amikor befejezte a vágást, kapcsolja ki a gépet. Miután a forgás teljesen leállt, emelje fel a gépet a munkadarabról. **(7. ábra)**

KARBANTARTÁS

FIGYELEM:

- Mielőtt bármilyen ellenőrzési vagy karbantartási munkába fogna a gépen, minden esetben győződjön meg arról, hogy a gép kikapcsolt állapotban van-e, és csatlakozószinórja ki lett-e húzva a hálózati aljzatból.

A gyémánt vágótárcsa fenése

Ha a gyémánt vágótárcsa vágóhatása kezd csökkenni, egy régi, kiselejtezett, durva szemcséjű asztali köszörűkorong vagy betonkocka segítségével fenje meg. Ehhez előbb szorosan fogja be egy készülékbe a köszörűkorongot vagy betonkockát, és így végezze a fenést.

A szénkefék cseréje (8-9. ábra)

Amikor a szénkefe annyira elkopik, hogy a belsejében lévő műgyanta szigetelőcsúcs szabaddá válik és érintkezésbe kerül a kommutátorral, ettől a motor automatikusan leáll. Ilyenkor mindkét szénkefét ki kell cserélni. Tartsa a szénkefákat tisztán, hogy akadálytalanul belecsúszhassanak a tartójukba. A két szénkefét mindig egyszerre kell kicserélni. Csak azonos típusú szénkefákat szabad használni.

Kézzel emelje meg egy kicsit a porköpeny végét, hogy a kefetartók rögzítősapkája láthatóvá váljon. Egy csavarhúzó segítségével szerelje ki a kefetartók rögzítősapkáját. Vegye ki a kopott szénkefákat, helyezzen be újakat, majd erősítse vissza a rögzítősapkákat.

A termék BIZTONSÁGOS és MEGBÍZHATÓ voltának megőrzése érdekében mindennemű javítást, karbantartást vagy beszállítást a Makita egyik erre felhatalmazott javítóközpontjával, minden esetben Makita gyártmányú pótalkatrészek felhasználásával célszerű elvégezteni.

Zaj- és rezgésadatok

A tipikus A-súlyozású zajszintek a következők:

hangnyomásszint 103 dB(A)

hangteljesítményszint 116 dB(A)

- Használjon zajártalom elleni védőfelszerelést. -

A gyorsulás tipikus súlyozott négyzetes középértéke nem haladja meg a 2,5 m/s²-et.

Hulladékkezelés: Az elektromos kéziszerszámokat, tartozékokat és csomagolóanyagokat a környezetvédelmi szempontoknak megfelelően kell újrafelhasználásra leadni.



Csak az EU- tagországok számára: Ne dobja ki az elektromos kéziszerszámokat a háztartási szemétkorba! Az elhasznált villamos és elektronikus berendezésekre vonatkozó 2002/96/EG európai irányelvnek és a megfelelő országos törvényeknek való átültetésnek megfelelően a már nem használható elektromos kéziszerszámokat külön össze kell gyűjteni és a környezetvédelmi szempontoknak megfelelően kell újrafelhasználásra leadni.

EC MEGFELELŐSÉGI NYILATKOZAT

Kizárólagos felelősségünk tudatában kijelentjük, hogy a 73/23/EEC, 89/336/EEC és 98/37/EC számú Tanácsi Direktívák értelmében ez a termék megfelel a következő szabványoknak és harmonizált dokumentumoknak:

HD400, EN50144, EN55014, EN6100.

Yasuhiko Kanzaki **CE 2003**

Igazgató

MAKITA INTERNATIONAL EUROPE LTD.

Michigan Drive, Tongwell, Milton Keynes,
Bucks MK15 8JD, ANGLIA